

### 3. 事業の内容

#### (1) 当公庫の概要

##### ① 設立の経緯と目的

沖縄振興開発金融公庫(以下「当公庫」という。)は、沖縄の本土復帰に伴い沖縄における政策金融を一元的・総合的に行うため、沖縄振興開発金融公庫法(昭和47年法律第31号)(以下「公庫法」という。)に基づいて、政府の全額出資により設立された政府系金融機関です。

当公庫は、設立に際し、米国民政府(※)により設立された琉球開発金融公社、琉球政府により設立された大衆金融公庫並びに琉球政府の産業開発資金融通特別会計、運搬船建造資金融通特別会計、住宅建設資金融通特別会計、農林漁業資金融通特別会計及び本土産米穀資金特別会計の業務、資産、職員等を引き継いでおります。

当公庫の目的は、公庫法第1条により、沖縄における産業の開発を促進するため、長期資金を供給すること等により、一般の金融機関が行う金融及び民間の投資を補完し、又は奨励するとともに、沖縄の国民大衆、住宅を必要とする者、農林漁業者、中小企業者、病院その他の医療施設を開設する者、生活衛生関係の営業者等に対する資金で、一般の金融機関が供給することを困難とするものを供給し、もって沖縄における経済の振興及び社会の開発に資することと規定されております。

(※) 1950年12月15日、米軍政府に代わって設置された米国政府の出先機関で、正式名称は、琉球列島米国民政府(United States Civil Administration of the Ryukyu Islands)です。米民政府、民政府、又は、頭文字をとってユースカー(USCAR)と称されました。

##### ② 資本金合計、長期借入金等の構成

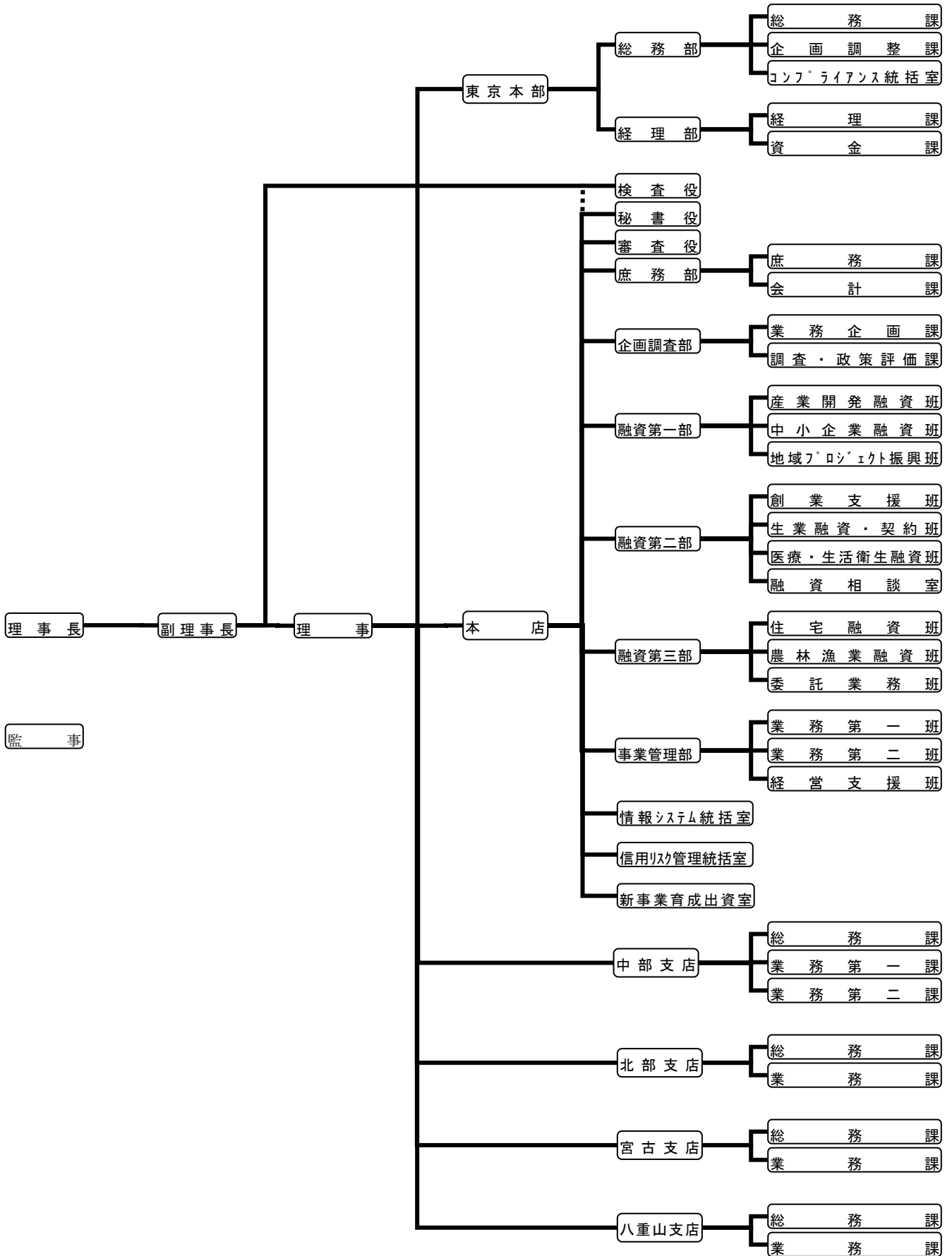
当公庫の資本金は、平成20年度末現在71,692百万円で、全額を政府が出資しております(公庫法第4条)。なお、同日現在における当公庫の資本金合計、長期借入金等の構成は以下のとおりです。

(単位:百万円)

長期借入金等合計(A)	1,001,936
政府からの借入金	840,736
財政融資資金借入金	829,263
旧簡易生命保険資金借入金	6,490
産業投資借入金	4,640
食料安定供給借入金	343
政府以外からの借入金	17,824
独立行政法人雇用・能力開発機構借入金	17,824
債券	143,376
沖縄振興開発金融公庫債券	143,000
沖縄振興開発金融公庫住宅地債券	376
資本金合計(B)	71,692
一般会計出資金	43,718
承継出資金	21,556
産業投資出資金	6,418
(A) + (B)	1,073,628

③ 組織図

(平成 21 年 10 月 1 日現在)



## (2) 国との関係

### ① 国による監督等

#### ア. 監督

主務大臣(内閣総理大臣及び財務大臣)は、当公庫を公庫法の定めるところに従い監督し、当公庫に対して業務に関し監督上必要な命令をすることができます(公庫法第32条)。

また、主務大臣は、必要があると認めるときは、当公庫に対して報告を求め、又は、検査することができます(公庫法第33条)。

当公庫の業務の範囲、貸付利率などの貸付条件等主務省令で定めた事項を記載した業務方法書は、主務大臣の認可を受けなければならない、その記載内容を変更しようとするときも、主務大臣の認可が必要です(公庫法第22条)。

#### イ. 役員の任命と解任

当公庫を代表する理事長及び業務を監査する監事は、主務大臣が任命し、副理事長及び理事は、理事長が主務大臣の認可を受けて任命します(公庫法第10条)。なお、副理事長は当公庫を代表します(公庫法第9条第2項)。

また、主務大臣又は理事長は、それぞれの任命にかかる上記役員に一定の事由がある場合は解任することができます、公庫法第12条の欠格条項に該当するに至った場合は、これを解任しなければならないとされています(公庫法第12条の2)。

### ② 財務面の関与

#### ア. 予算及び決算

当公庫の予算及び決算に関しては、沖縄振興開発金融公庫の予算及び決算に関する法律(昭和26年法律第99号)(以下「予決法」という。)の定めるところによるとされています(公庫法第24条)。

#### ○ 予算

当公庫の予算は、政府関係機関予算として、主務大臣を経由して財務大臣に提出し、閣議決定後に国の予算の議決の例によって、国会において議決されます(予決法第3条、第4条及び第7条)。

また、事業計画、資金計画(財政融資資金、沖縄振興開発金融公庫債券、沖縄振興開発金融公庫住宅地債券、貸付金等)についても、予算に添付して国会に提出されます。

#### ○ 決算

当公庫は、公庫法、予決法、関連政省令及び告示に基づき、「特殊法人等会計処理基準」に準拠して、損益計算書、貸借対照表及び財産目録からなる法定財務諸表を作成しています。

法定財務諸表は、監事の意見を付して主務大臣を経由して財務大臣に提出し、その承認を受け(予決法第18条)、決算報告書に添えて内閣に送付され(予決法第19条)、会計検査院の検査を経て国会に提出されます(予決法第20条及び第21条)。

#### イ. 借入金及び債券発行等の制限

当公庫は、主務大臣の認可を受けて、政府からの借入金、財形住宅貸付に必要な資金を調達するための政府以外の者からの借入金、政令で定めるところによる寄託金の受入れ、沖縄振興開発金融公庫債券、沖縄振興開発金融公庫財形住宅債券及び沖縄振興開発金融公庫住宅地債券の発行をすることができます、資金繰りのため必要がある場合に主務省令で定める金融機関から短期借入金の借入れをすることができます。この短期借入金については、公庫法の規定により、借入をした事業年度内に償還することが定められています(公庫法第26条及び第27条)。

政府からの借入金及び債券の発行の限度額については、当公庫の予算において定められています。

また、当公庫の予算においては、当該限度額について、予見し難い経済事情の変動等やむを得ない事由により借入金及び債券により調達する資金の増額を必要とする特別の事由がある場合は、財務大臣が当初限度額の50%の範囲内で増額できるものと定められています。

当公庫が事業を行うにあたっては、四半期ごとに事業計画及び資金計画を作成し、当該四半期における短期借入金の借入れの最高額を定め、主務大臣に提出してその認可を受ける必要があります(公庫法第23条)。

#### ウ. 国からの補助金等

当公庫は、各々の目的のために国からの補助金等を受け入れています。当公庫に対する補助金等の国からの交付については、法律により予め定められているものではなく、毎年度の予算措置により行われています。

#### ○ 当公庫が受け入れている補助金等の名称と目的

##### (ア) 沖縄振興開発金融公庫補給金(一般会計)

当公庫の業務の円滑な運営を図るための補給金です。

##### (イ) 電源地域振興促進事業費補助金等(エネルギー対策特別会計)

電源地域に立地する企業等に対し当公庫が行う融資への利子補給です。

〔電源開発促進対策特別会計法施行令第1条第1項第25号〕

国からの補助金等のうち、その大宗を占める「沖縄振興開発金融公庫補給金」は、当該年度及び過年度にかかる貸付金の資金運用利回りと当該年度及び過年度にかかる借入金等の資金調達利回りの差額である利息収支差により、代理店である金融機関等への業務委託費や事務費などの経費を賄いきれない場合において、不足額(損益収支差)を補填して経営基盤を維持し、引き続き沖縄県内における円滑な資金供給を図ることを目的として一般会計より受け入れてきており、貸倒引当金と併せ、当公庫の損益を均衡させてきております。ただし、当公庫は米穀資金・新事業創出促進特別勘定における損益を計上しているため、平成20年度においては当期損失金を2,157万円計上しております。

また、「電源地域振興促進事業費補助金等」は、電源地域(※)における企業誘致等を促進するために、当公庫が立地企業に低利融資を行う場合の金利差を補填することを目的として受け入れています。

(※) 電源地域とは、火力、水力発電所等の所在する地域で、沖縄県ではうるま市、恩納村等の8市町村を指します。

受け入れた補助金等は、平成20年度の法定財務諸表の損益計算書上、上記(ア)については「一般会計より受入」、(イ)については「エネルギー対策特別会計より受入」と表示していますが、民間企業仮定財務諸表の損益計算書では、(ア)については「政府補給金収入」、(イ)については「国庫補助金収入」として表示しています。

一般会計よりの受入額は、平成20年度は75百万円となっており、平成21年度予算は2,950百万円を予定しています。

また、沖縄振興開発金融公庫法の一部を改正する法律(平成12年法律第77号)により改正された公庫法によって、民間金融機関からの短期借入を導入し、資金の効率的な運用を可能としたほか、業務全般のオンライン化の推進、事務のスリム化などの合理化を進め、自らも収支改善の努力をしております。

○ 補助金等の受入実績と予算

(単位:百万円)

区 分	平成17年度	平成18年度	平成19年度	平成20年度	平成21年度 (予算)
一般会計より受入	5,240	3,488	363	75	2,950
エネルギー対策特別会計より受入(注)	10	9	13	16	15
電源地域振興促進事業費 補助金等	10	9	13	16	15
合 計	5,250	3,496	376	91	2,965

(注) エネルギー対策特別会計より受入の平成18年度までの受入実績は、電源開発促進対策特別会計より受入に係るものです。

エ. 出資金

当公庫の資本金は、71,692百万円(平成20年度末現在)で、公庫法第4条の規定に基づき、全額政府から出資されています。

当公庫は、一般会計から経済対策等に基づく中小企業金融に必要な資金の確保と経営基盤の強化を図るための出資金を受け入れており、財政投融资特別会計投資勘定から沖縄の産業振興に寄与する企業への出資財源等としての出資金を受け入れています。

○ 出資金の受入実績と予算

(単位:百万円)

	受 入 額			資本金 (年度末)	主 な 追 加 受 入 理 由
	一般会計	財投会計	計		
14年度	1,600	-	1,600	70,182	・ 改革加速プログラム 中小企業再生支援貸付の拡充
15年度	-	-	-	70,182	
16年度	-	-	-	70,182	
17年度	50	-	50	70,232	・ アスベスト対策 アスベスト対策関連貸付における保証人・担保徴求特例
18年度	-	-	-	70,232	
19年度	-	-	-	70,232	
20年度	-	1,460	1,460	71,692	・ 沖縄の産業振興に寄与する企業への出資財源 ・ 劣後ローン融資の原資 ・ 企業立地、企業再建融資制度の金利引き下げ
21年度 (予算)	-	600	600	72,292	・ 劣後ローン融資の原資 ・ 企業立地、企業再建融資制度の金利引き下げ

#### オ. 会計検査院の検査

当公庫に対しては、会計検査院法(昭和22年法律第73号)第20条及び第22条第1項第5号に基づき、会計検査院による検査が行われています。検査結果は、毎年一回会計検査院から内閣経由で国会に提出されます。

当該検査の観点は以下のとおりです。

- 決算の表示が予算執行など財務の状況を正確に表現しているか(正確性)
- 会計経理が予算や法律・政令等に従って適正に処理されているか(合规性)
- 事務・事業の遂行及び予算の執行がより少ない費用で実施できないか(経済性)
- 業務の実施に際し、同じ費用でより大きな成果が得られないか、或いは費用との対比で最大限の成果を得ているか(効率性)
- 事務・事業の遂行及び予算の執行の結果が、所期の目的を達成しているか、また効果を上げているか(有効性)

#### カ. 主務大臣の検査

主務大臣は、公庫法第32条に基づき当公庫を監督し、必要があると認めるときは、当公庫に対して業務に関し監督上必要な命令をすることができ、また、同法第33条により、必要があると認めるときは、当公庫に対して報告を求め、又は業務の状況等について立入検査を行うことができます。

#### キ. 金融庁の検査

平成14年5月24日に成立した「政策金融機関に対する検査の権限の委任のための関係法律の整備に関する法律」により公庫法が改正され、政策金融機関の財務の健全性及び透明性を確保する観点から、公庫法第33条の2に基づく金融庁による検査が平成15年度に導入され、平成16年度、平成18年度及び平成20年度に検査が実施されました。

### ③ 沖縄政策における当公庫の位置付け

#### ア. 政府の沖縄振興政策の枠組み

沖縄の本土復帰に伴い、本土の諸制度への円滑な移行と経済社会の格差是正を目的とした沖縄の振興開発は、沖縄振興開発特別措置法(昭和46年法律第131号)、沖縄開発庁設置法(昭和47年法律第29号)及び沖縄振興開発金融公庫法(昭和47年法律第31号)のいわゆる「沖縄開発三法」を基に推進されてきました。

具体的な政策体系は、①政府が沖縄振興開発特別措置法に基づき10年毎に沖縄振興開発計画を策定すること、②高率補助等の財政上の特別措置を駆使して集中的な公共投資を行い、社会資本や産業基盤を整備すること、③当公庫が民間投資を金融面から支援すること、により構成されています。これにより、政府の一般会計から公共事業等に投入される振興開発事業費(復帰後平成20年度末までの累計投入額8兆5,542億円)と、財政投融资制度を背景として民間投資を誘導する当公庫の政策金融(同期間融資累計額5兆3,460億円)が、“車の両輪”として有効に機能し、復帰後の沖縄の産業振興や社会の開発が推進されてきました。

しかし、社会資本整備等の着実な進展にもかかわらず、財政や基地関係収入への依存度が依然として高く、産業の振興による経済的な自立が引き続き重要な課題となっている沖縄の経済社会の特殊事情に鑑み、平成14年度から沖縄振興特別措置法(平成14年法律第14号)が新たに施行されました(沖縄振興開発特別措置法は、平成14年3月31日をもって失効)。

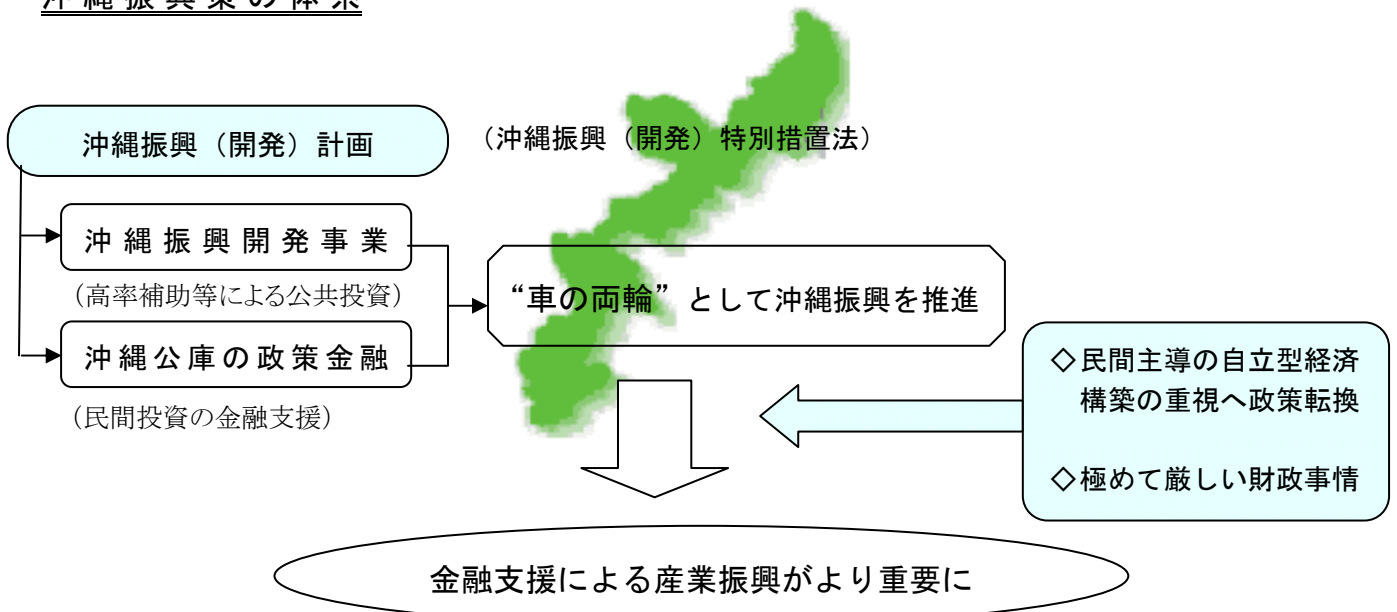
#### イ. 沖縄振興特別措置法について

沖縄振興特別措置法は、沖縄の特殊事情に鑑み、沖縄振興の基本となる沖縄振興計画を策定して、同計画に基づく事業の促進等、特別の措置を講ずることにより、沖縄の振興を図り、沖縄の民間主導による自立型経済の構築を目指し、豊かな住民生活の実現に寄与することを目的としています。

また、沖縄振興特別措置法に基づいて実行される施策については、沖縄の地理的・自然的特性を考慮し、産業活動及び住民生活の基礎的条件の改善、文化的所産の保存・活用、環境保全、良好な景観形成、豊かな生活環境の創造に努める等の事柄に配慮されることとなっています。

沖縄振興特別措置法の第2章においては、沖縄振興の向かうべき方向と基本施策を明らかにした総合計画「沖縄振興計画」の策定が定められています。また、同法の第3章「産業の振興のための特別措置」では、観光産業、情報通信産業、自由貿易地域及び特別自由貿易地域における事業、農林水産業、電気事業、中小企業等の振興に必要な資金の確保に関する規定がなされています。特に、同章第9節「沖縄振興開発金融公庫の業務の特例」においては、沖縄県内における新事業の創出促進のための出資業務が、当公庫の業務の特例として定められています。

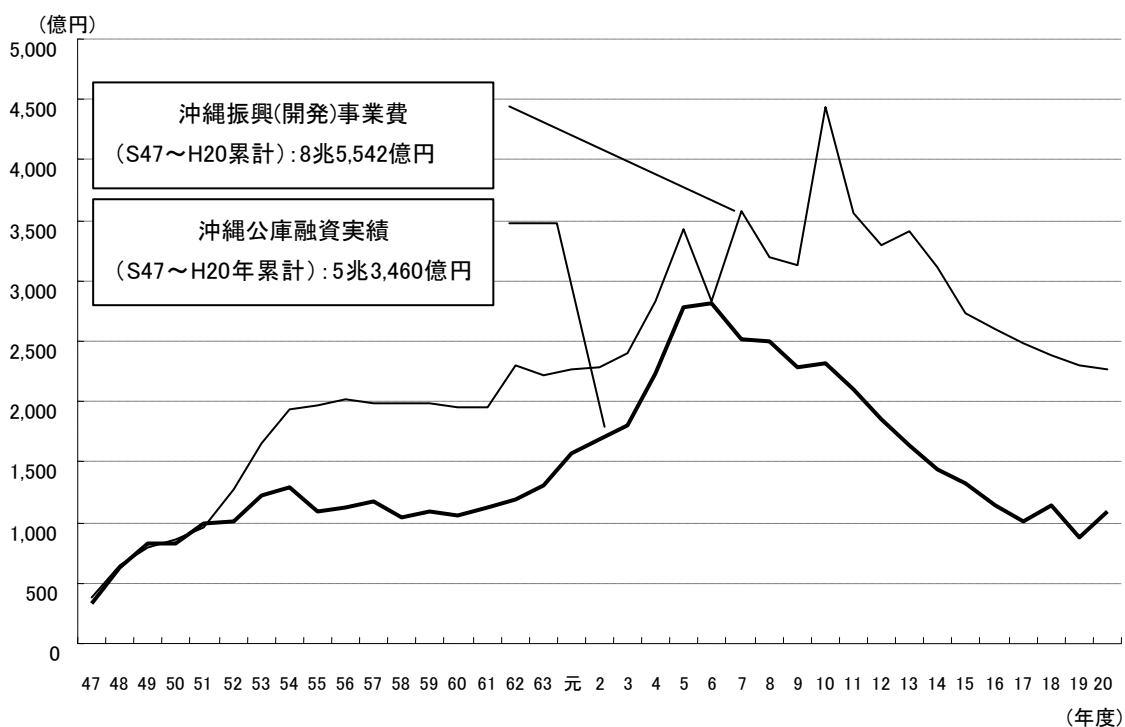
### 沖縄振興策の体系



ウ. 新たな沖縄振興計画における当公庫の役割

沖縄振興特別措置法を受けて策定された「沖縄振興計画」(平成14年7月政府決定)においては、観光・リゾート産業や情報関連産業等、地域特性を活かした産業振興の推進等が定められているほか、『民間主導の産業振興を図るため、円滑な資金供給等金融の円滑化を推進する。このため、沖縄振興開発金融公庫においては、沖縄振興特別措置法に基づく地域指定制度等に対応する資金制度を整備し、企業等の積極的な活用を促進する。また、新規産業、新規事業の創出を図るため、民間金融機関等と連携してベンチャー企業等への出資や助言等の支援を充実し、その育成発展を図る。』とされており、各種産業振興に果たす当公庫の具体的な役割が位置付けられています。

沖縄振興開発事業費と沖縄公庫融資実績の推移





(参考) 沖縄の地域経済、社会について

沖縄は、琉球諸島に属する大小 160 の島々から成る島しょ県であり、これらの島々は、東西 1,000 km、南北 400 km の海域に存在しています。人口は 138 万人、総面積は 2,276 平方 km (平成 20 年) で、うち離島面積が県土全体の約 45% を占めています。沖縄は、日本本土、中国大陸及び東南アジア諸国を結ぶ重要な位置にありますが、本土から遠く離れ、広大な海域に離島が点在する地理的事情は、市場規模の狭小性や物流面の不利性につながり、経済活動の制約となってきました。また、我が国唯一の亜熱帯・海洋性気候の下、優れた自然環境に恵まれているものの、台風の常襲地帯でもあり、県民生活や産業活動に与える影響は少なくありません。

こうした地理的特性から派生する問題に加え、沖縄は「米軍基地」という問題を抱えています。復帰後 35 年以上経過した現在も、県内には米軍提供施設・区域が集中しており、その規模は在日米軍専用施設面積の約 75%、県土全体の約 10% を占めています。米軍提供施設・区域の集中は、良好な県民の生活環境の確保、都市形成、環境保全、道路等の社会資本整備などに多くの課題を残すなど、様々な面で影響を与えています。

復帰後、三次にわたり推進された沖縄振興策と県民の努力の結果、沖縄経済は、県内総生産が 3 兆 6,876 億円、県民所得が 2 兆 8,584 億円 (平成 18 年度) へと拡大しました。県内総生産は本土復帰の年、昭和 47 年度の 4,592 億円から 8 倍に増大し、同様に県民所得も順調に増加しました。しかし、こうした経済成長にもかかわらず、現在でも県内総生産は全国で低位にあり、1 人当たりの県民所得も 208.9 万円と全国平均の 7 割程度にとどまり、所得格差は改善されていません。また、完全失業率も 7.4% (平成 20 年) と常に全国平均を上回る高い水準で推移しており、とりわけ若年層を中心に厳しい雇用情勢が続いています。

また、米軍基地と財政支出への高い依存度と移入体質から、公共投資、観光、基地収入の 3 部門のウェイトが高い、いわゆる 3K 依存型経済と言われています。産業別生産額の構成比をみると、県内経済に占める第 3 次産業のシェアは、86.8% (平成 18 年度) と全国平均の 71.9% を上回り、なかでもサービス業の割合が高くなっています。一方で、第 2 次産業は 11.3% を占めていますが、その過半が公共投資に大きく依存する建設業となっており、生産能力の高さを示す製造業の構成は 3.9% と全国平均の 5 分の 1 に過ぎません (いずれも平成 18 年度)。国、地方ともに財政の健全化が求められる現在、基地の集中する沖縄といえども、従来と同水準の財政支出を望むことは困難になりつつあります。今後は、沖縄が抱える課題を解決するために、民間主導による自立的な経済構造の構築等の実現を目指す努力が必要であり、特に、沖縄の持つ優位性を生かし、不利性を克服する取り組みが重要となっています。

近年の動向としては、日本人の価値観、行動様式が大きく変化し、物質的な豊かさよりも精神的な豊かさを求める人々が増加する傾向にあるなかで、沖縄の自然環境の豊かさや、人々の穏やかな暮らしが注目され、県外から若年層や高齢者が移住する状況も見られます。このような沖縄を取り巻く環境変化を踏まえた取り組みの成果は、沖縄の経済面にも着実にあらわれています。たとえば、平成 12 年 7 月に開催された九州・沖縄サミットを契機に「沖縄ブーム」に拍車がかかり、入域観光客数が平成 13 年度の 447 万人から平成 20 年度には 593 万人となるなど、観光・リゾート産業が沖縄の基幹産業として着実に成長してきたことがあげられます。また、国・県による本土・沖縄間の通信コスト低減化支援などの積極的な施策推進により、立地場所が制約要因とならない情報通信関連産業の集積も図られつつあり、平成 8 年頃からコールセンターを中心に企業立地が進み、これまでに企業数 197 社 (平成 20 年 12 月現在)、雇用者数 15,466 人 (平成 20 年 7 月現在) の新たな雇用が生まれています。

経済のグローバル化やネットワーク社会の進展等、国内外の急激な環境変化に対応しつつ、観光・情報産業をはじめとする地域特性を活かした比較優位性のある産業の振興によって、3K 依存型の経済構造から脱却し、民間主導の自立型経済を構築することが沖縄県の大きな課題であり、当公庫の役割もここに大きく求められています。

図表1:人口・労働力人口・就業者の推移

(単位:万人)

	沖縄県				全国			
	昭和47年	指数	平成20年	指数	昭和47年	指数	平成20年	指数
人 口	96	100	138	144	10,760	100	12,769	119
労働力人口	38	100	65	171	5,227	100	6,650	127
就 業 者 数	36	100	60	167	5,156	100	6,385	124

資料: 沖縄県「推計人口(平成20年10月)」、総務省統計局「推計人口(平成20年10月)」  
 沖縄県「労働力調査 平成20年平均」、総務省統計局「労働力調査 平成20年平均(基本集計)」

図表2:平成18年度産業別生産額

(単位:億円、%)

	沖縄県		全 国
	金 額	構成比	構成比
第1次産業	694	1.8	1.4
第2次産業	4,352	11.3	26.7
製造業	1,496	3.9	20.5
建設業	2,772	7.2	6.1
第3次産業	33,304	86.8	71.9
卸・小売業	4,156	10.8	13.0
不動産業	4,410	11.5	11.5
運輸・通信業	3,460	9.0	6.4
サービス業	11,108	29.0	21.1
合 計	38,351	100.0	100.0

(注) 1.合計には輸入税・帰属利子等が含まれていないため、県(国)内総生産(名目)の合計とは一致しません。  
 2.全国は平成18年(暦年)の数値です。

資料: 沖縄県「平成18年度県民経済計算」、内閣府社会経済研究所「平成19年度国民経済計算確報」

図表3:県(国)内総支出(名目)に占める財政支出等の割合

(単位:%)

区分	年度	平成14	15	16	17	18	19	
財政支出	政府最終消費支出	沖縄県	30.5	31.0	30.1	30.1	30.3	30.2
		全 国	18.0	18.1	18.0	18.1	17.9	17.9
	公的固定資本形成	沖縄県	11.6	10.9	9.8	9.2	7.9	-
		全 国	6.3	5.6	5.1	4.6	4.3	4.0
	合 計	沖縄県	42.1	41.9	39.9	39.3	38.2	-
		全 国	24.3	23.7	23.1	22.7	22.2	21.9
民間企業設備投資	沖縄県	11.9	11.7	12.4	12.9	13.5	-	
	全 国	13.3	13.6	14.0	15.1	15.3	16.0	
軍 関 係 受 取		5.7	5.8	5.9	5.5	5.8	-	
観 光 収 入		9.8	10.4	10.2	11.0	11.1	-	
		(35.5)	(37.0)	(36.7)	(38.7)	(38.2)	-	
移(輸)出入差		△12.9	△11.7	△11.6	△10.4	△11.0	△10.0	

(注) 1.軍関係受取は、米軍等への財・サービスの提供、米軍基地からの要素所得の合計です。  
 2.観光収入欄の( )書きは、移(輸)出に占める観光収入の割合(%)です。  
 3.移(輸)出入差とは、移(輸)出の構成比から移(輸)入の構成比を控除した値です。  
 4.沖縄県の平成19年度の値は、実績見込値です。  
 5.全国は暦年の数値です。

資料: 沖縄県「平成18年度県民経済計算」、「平成21年度沖縄県経済の見通し」、  
 内閣府社会経済研究所「平成19年度国民経済計算確報」

### (3) 業務内容

#### ① 業務の範囲

当公庫は、公庫法第1条に規定する目的を達成するため、同法第19条及び第21条の規定により、本土における株式会社日本政策金融公庫、独立行政法人住宅金融支援機構及び独立行政法人福祉医療機構(社会福祉貸付を除く。)(以下「日本政策金融公庫等」という。))が行っている業務に相当する次の業務を一元的に行っています。

また、当公庫は日本政策金融公庫等と同様の融資制度のほか、沖縄振興特別措置法において政府の資金支援を規定している施策に基づく制度、及び法律に規定されていないが政府や沖縄県の振興・施策、構想等を資金面から支援するための制度(「沖縄公庫独自制度」)を有しており、同制度を活用し、企業への融資を積極的に行っています。

#### ア. 融資業務

産業開発資金、中小企業等資金(中小企業資金及び生業資金)、生活衛生資金、住宅資金、農林漁業資金及び医療資金の貸付け

#### イ. 社債の取得業務

沖縄における産業の振興開発に寄与する事業に必要な長期資金又は沖縄において事業を行う中小企業者の事業の振興に必要な長期資金の調達のために発行される社債の取得

#### ウ. 債務の保証業務

沖縄における産業の振興開発に寄与する事業に必要な長期資金に係る債務の保証

#### エ. 債権の譲受け業務

沖縄における産業の振興開発に寄与する事業に必要な長期資金に係る債権の譲受け

#### オ. 出資業務

沖縄における産業の振興開発に寄与する事業に必要な資金の出資

#### カ. 新事業創出促進出資業務

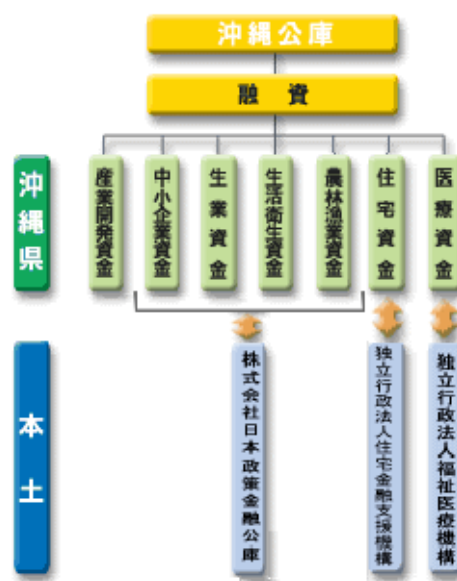
沖縄における新たな事業の創出を促進するものであって、沖縄の産業の振興に寄与する事業に必要な資金の出資(※)

#### キ. 受託業務

独立行政法人住宅金融支援機構の融資保険業務及び証券化支援業務、株式会社日本政策金融公庫の証券化支援業務、独立行政法人雇用・能力開発機構の貸付業務及び独立行政法人福祉医療機構の旧年金資金運用基金の貸付債権の管理回収業務の受託

(※) 沖縄振興特別措置法第73条及び第74条において、当公庫の業務の特例として平成14年度から設けられたもので、沖縄において新たに事業を開始しようとする者及び事業を開始した日以後5年を経過していない者、事業の多角化(分社化を含む。)を行う者に対して出資を行うことができます。

当公庫の業務範囲図



※平成20年10月1日に、中小企業金融公庫、国民生活金融公庫及び農林漁業金融公庫等は統合し、株式会社日本政策金融公庫になりました。

## ② 当公庫が果たす役割

### ア. 豊かな沖縄の実現

当公庫は、沖縄県のみを対象地域として、豊かな沖縄の実現のために、本土における政策金融機関の業務を一元的に行う総合的な政策金融機関として、沖縄の経済の振興と社会の開発を金融面から支援しています。

具体的には、沖縄における産業の開発を促進するため、長期資金を供給すること等により、一般の金融機関が行う金融及び民間投資の補完・奨励を行っています。また、事業に必要な資金を供給するほか、教育、住宅、医療等あらゆる分野における多様な資金ニーズに応えるとともに、蓄積したノウハウ、金融・経済情報の提供等によるプロジェクト形成支援や創業者の育成・支援に積極的に取り組んでいます。

当公庫では、上記の役割を担うために、以下のような取組みを行っています。

#### 1) 沖縄公庫独自融資制度と日本政策金融公庫等と同様の制度

当公庫の資金には、当公庫独自の制度と日本政策金融公庫等と同様の制度があります。前者は、沖縄の地域的な政策課題に応えるための融資制度であり、当公庫が予算要求し、主務官庁等の指導調整を経て、予算上措置されることとなります。後者は、全国ベースの政策金融を沖縄においても実施するための融資制度であり、日本政策金融公庫等が予算要求したものが認められれば、ほぼ同様の内容で当公庫にも導入されます。当公庫独自融資制度の概要については、本説明書26ページをご参照下さい。

#### 2) 新規事業支援

起業家精神に富んだ創造的な事業活動を行う中小企業の育成は、沖縄経済の自立化を図っていく上で重要な課題となっています。当公庫は、豊富な新規事業関連支援融資制度や新事業創出促進出資制度を通じて、創造的な中小企業の発展を支援します。

#### 3) セーフティネット機能の発揮

当公庫は、原油価格の高騰など、経済・金融情勢等の経営環境の変化により大きな影響を受けた企業等を対象としてセーフティネット貸付等を設け、資金繰り緩和による事業経営の安定化を支援してきており、平成20年度の融資実績は271件、約97億円となっています。

また、台風災害時等においても「特別相談窓口」を設置し、被災事業者や県民からの相談に迅速に対応しています。

#### 4) 事業再生支援

社会的・経済的環境の急激な変化等により、抜本的な経営改善や事業再生に取り組む中小企業等が今後も増加することが想定され、経営改善や事業再生の支援が求められています。当公庫は、民間金融機関や沖縄県中小企業再生支援協議会との業務連携を深めるとともに、事業再生向け融資制度や匿名組合等事業再生ファンドへの出資制度等を整備し、地域経済活性化に向けて事業再生への取組みを強化しています。

#### 5) 情報サービス

当公庫では、沖縄の社会開発・産業経済・企業経営などのテーマについて内外の最新情報の収集分析を行い、調査結果を各種レポートの発刊や記者発表等を通して広く一般に提供しています。これらは、県内における行政の施策立案や企業の投資判断に有用な情報として広く活用されています。

また、当公庫のホームページでは、「融資制度案内」、「記者発表事項」、「公庫財務情報」等、顧客が必要とする情報が容易に閲覧できるほか、電子メールによる「ご意見コーナー」を設置して、顧客からの問い合わせや意見等が業務に反映できるようにしています。

このほか、当公庫の業務に関する案内の充実と顧客サービスの一層の向上を目指して、本店1階エントランスホールに「情報コーナー」を開設しています。

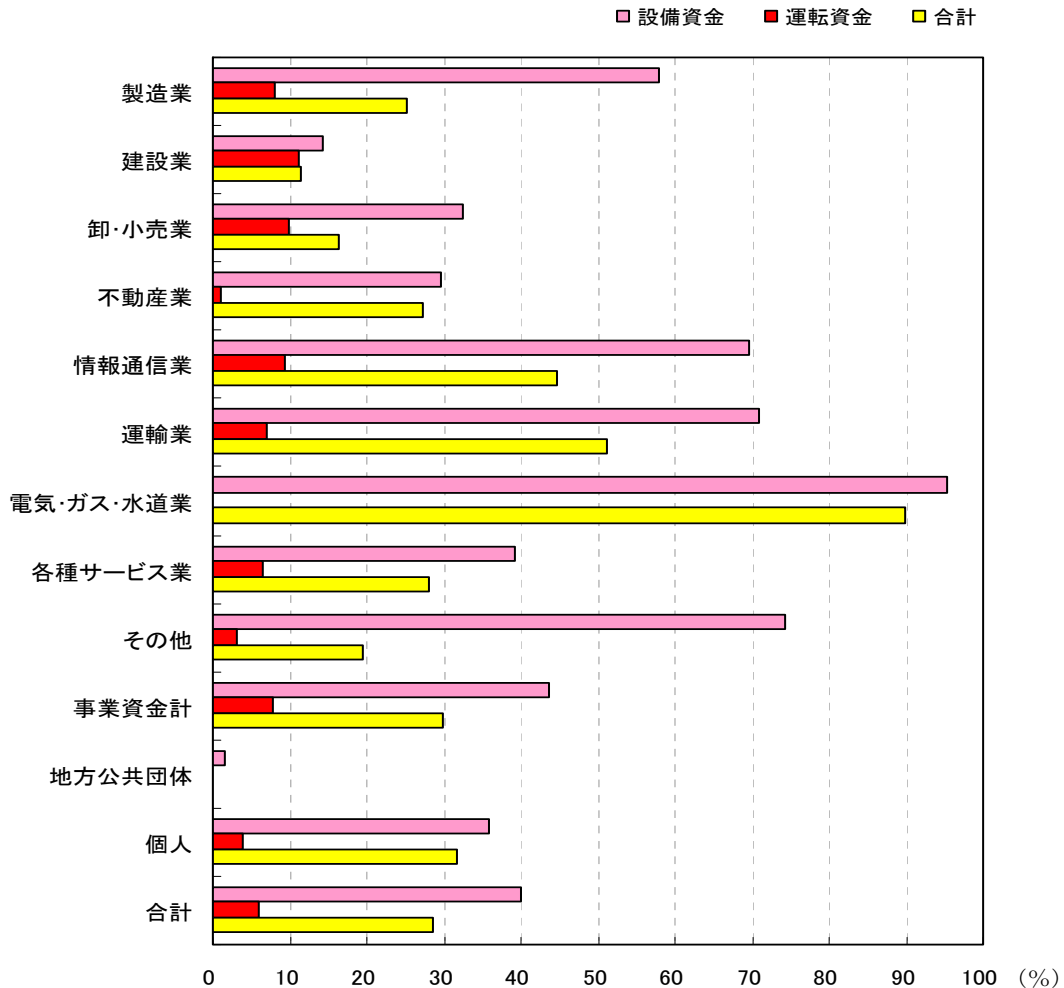
### イ. 民間金融の補完

公庫法第1条においては、当公庫は「沖縄における産業の開発を促進するため、長期資金を供給すること等により、一般の金融機関が行う金融及び民間の投資を補完し、又は奨励するとともに、沖縄の国民大衆、住宅を必要とする者、農林漁業者、中小企業者、病院その他の医療施設を開設する者、生活衛生関係の営業者等に対する資金で、一般の金融機関が供給することを困難とするものを供給」する旨定められています。

沖縄県内における当公庫の貸出シェアは、個人向け住宅資金を含む設備資金貸出シェアが総計で40%を占めています。業種別では、電力、運輸業、情報通信業及び製造業の基礎的産業部門において顕著で、リゾート開発関連のサービス業がそれらに続いています。一方、運転資金貸出シェアは6%にとどまっています。(下記のグラフをご参照ください。)

このことは、財政投融资資金を原資として長期・固定の融資を行う当公庫が、政策ニーズが高く投資回収に比較的長期を要する設備資金の融資を重点的に担い、企業の生産活動の枠組みづくりを支援する一方で、主に短期性預金を原資とする県内民間金融機関が、貸出期間の短い運転資金の融資により、企業活動に要する経常的資金を主体に供給してきたことを示すもので、資金供給機能の特質に応じた供給分野の棲み分け(民間金融の補完)が進んでいます。

沖縄公庫融資残高の業種・用途別貸出シェア (平成20年度末現在)



(注)県内4行庫(地銀、第2地銀、信用金庫)との合計比

資料出所: 日本銀行那覇支店

③ 業務の概要(平成21年10月1日現在)

ア. 資金の種類

○ 沖縄における事業者向け資金

資金名等	出 融 資 対 象	資 金 使 途
産業開発資金	産業の振興開発に寄与する事業を行う企業等	設備資金等
中小企業資金	建設業、製造業、運輸業、卸売業、小売業、飲食店、サービス業等を営む中小企業者	設備資金 運転資金
生業資金	沖縄に住所を有し、沖縄において適切な事業計画の下に独立して事業を営む者	設備資金 運転資金
生活衛生資金	飲食店、喫茶店、食肉販売業、食鳥肉販売業、氷雪販売業、理容業、美容業、旅館業、浴場業、クリーニング業などを営む生活衛生関係営業者	設備資金 運転資金
医療資金	病院、診療所、介護老人保健施設、医療従事者養成施設等を開設する個人又は医療法人等	設備資金 運転資金
農林漁業資金	農業(畜産業を含む)、林業及び漁業を営む者 農林畜水産物の加工・流通・販売の事業を営む者	設備資金 運転資金
出 資	産業の振興開発に寄与する事業を行う企業等 企業の事業再生を図る匿名組合等	事業に必要な資金
新事業創出促進出資	新事業を開始する者、新たな事業分野を開拓する者等	事業に必要な資金

○ 沖縄における住宅取得者・賃貸事業者向け資金

資金名等	融 資 対 象	資 金 使 途
住宅資金	個人住宅を建設又は購入する者、住宅の改良を行う者、アパートなどを建設し、賃貸する事業を行う者	住宅の建設等に必要な資金

○ 沖縄における教育資金等が必要な方向けの資金

資金名等	融 資 対 象	資 金 使 途
教育資金	高校、大学等に入学又は在学する者の保護者等	入学及び在学に必要な資金
恩給担保資金	恩給、共済年金等の支給を受けている者	生活資金等

イ. 基本資金と特定資金

産業開発資金及び生業資金は、大きく基本資金と特定資金に区分されています。基本資金は、産業の振興開発に寄与する事業者や小規模事業者等に対して、広く一般的に適用される資金のことで、特定資金は、特定の政策目的に沿って創設されており、対象者や対象設備を特定した要件に該当するものについて、金利、融資限度額、融資期間等の条件を優遇するものです。

また、中小企業資金、生活衛生資金、住宅資金、農林漁業資金及び医療資金には、基本資金はなく、すべてが特定の対象者や対象設備に対して適用されることになっています。

ウ. 沖縄公庫独自制度

当公庫では、日本政策金融公庫等と同様の融資制度の他、沖縄の地域的な政策課題に応じていくため、当公庫独自の融資制度を取り扱っています。独自融資制度の概要については、本説明書26ページをご参照下さい。

エ. 直接貸付・代理貸付

当公庫では、公庫の本店及び支店で直接融資業務を行うと共に、公庫資金の幅広い利用を図るため、沖縄県内の銀行などを代理店とし、その本店及び支店を通じて融資を行っています。

○ 取扱窓口(平成21年10月1日現在)

取 扱 店		取 扱 資 金									
		産業開発 資金	中小企業 資金	生業資金	恩給担保 資金	教育資金	生活衛生 資金	医療資金	農林漁業 資金	住宅資金 (個人)	住宅資金 (賃貸住宅)
公 庫 本 店		○	○	○	○	○	○	○	○		○
公 庫 支 店			○	○	○	○	○	○	○		
代 理 店	(株)琉球銀行		○	○	○※1	○	○			○	
	(株)沖縄銀行		○	○		○	○			○	
	(株)沖縄海邦銀行		○	○	○※2	○	○			○	
	沖縄県労働金庫					○				○	
	沖縄県農業 協同組合					○			○	○	
	沖縄県信用漁業 協同組合連合会					○			○	○	
	農林中央金庫								○		
	コザ信用金庫		○	○		○	○			○	
	商工組合中央金庫						○				
	(株)みずほ銀行		○			○	○			○	

※1 久米島支店のみ

※2 国頭支店のみ

#### ④ 各融資制度及び出資制度の概要(平成21年10月1日現在)

##### ア. 産業開発資金

産業開発資金は、沖縄における産業の振興開発に寄与する事業に必要な長期資金であって、設備の取得、改良、補修又は土地の取得、造成及び研究開発等に必要な資金を対象としています。また、当該資金に係る債務の保証、社債の取得、貸付債権の譲受けも対象としています。

産業開発資金には、設備の新・増設や維持補修に多額の資金を必要とするエネルギー、交通運輸、鉄鋼、ホテル等の沖縄の主要産業に対し、その必要とする資金を適切に供給する「産業金融」の役割があります。また、多額の初期投資を必要とし投資回収に長期を要するものの、地域の新たな発展のために重要な市街地再開発、情報・交通基盤整備、流通関連、新規企業誘致等のプロジェクトを調整誘導し、実現させていく「地域開発金融」の役割があります。

各般の沖縄振興策が具体化している中で、民間企業等への融資を通じて、これらのプロジェクトを支援する産業開発資金の役割の発揮が求められています。

##### イ. 中小企業資金

中小企業資金は、沖縄の中小企業の成長発展と経営基盤の強化を図るため、国の中小企業施策に則り、中小企業の設備取得、改修等に必要な資金や長期運転資金の融資、中小企業者が事業の振興に必要な長期資金を調達するために新たに発行する社債の取得を対象としています。

沖縄県は中小企業の割合が高く、一般的に不安定な経営を余儀なくされています。中小企業資金は、長期固定の資金で中小企業の幅広い資金需要に対応しています。

##### ウ. 生業・教育・恩給担保資金

生業資金は、中小企業の中でも小規模な事業者(個人、法人は問いません。)が事業に必要とする設備資金及び運転資金を対象としています。とりわけ、民間金融機関等からの資金調達が困難な新規開業者や業歴の浅い事業者等に対して資金を融資することで、小規模事業者の成長・発展を支援しています。

また、高校・大学・専門学校等に入学及び在学するために必要な資金を対象とする教育資金や恩給・扶助料・共済年金等を受給されている方が必要とする資金を対象とする恩給担保資金を取り扱っています。

##### エ. 生活衛生資金

生活衛生資金は、飲食店、喫茶店、旅館業、理容業、美容業、クリーニング業等の生活衛生関係営業者の衛生面の向上及び経営の近代化等を促進することを目的とし、店舗の新築や増改築、改装、設備の取得等に必要とする資金や運転資金を対象としています。

##### オ. 医療資金

医療資金は、県内の医療施設の充実と医療水準の向上を図るため、病院、診療所、介護老人保健施設、医療従事者養成施設等が必要とする新築資金や増改築資金、医療機器の購入資金、長期運転資金の融資を行い、沖縄の医療事情の改善に大きな役割を果たしています。

近年、沖縄の医療施設は、患者の療養環境の改善や高度な医療技術の提供など、医療の質を重視する方向に進んでいます。医療資金は、国の施策や沖縄県の施設整備計画を踏まえながら、このような民間医療機関の資金需要に対応しています。



#### カ. 農林漁業資金

農林漁業資金は、農林水産業の生産基盤の整備と生産力の維持・向上を図るため、農地、漁船、加工処理施設、家畜等の取得をはじめとして、土地改良、造林、漁場の整備、製糖企業の設備投資など、幅広い分野の資金需要に対応しています。

沖縄の農林水産業は、サトウキビやパインといった基幹作物の生産を中心に発展してきましたが、近年では、わが国唯一の亜熱帯性気候という地域特性を活かした野菜や果物の人気定着しつつあるほか、本土向けの花卉や水産養殖業なども更なる発展の可能性を秘めています。

また、食品加工流通業は農林水産物の需要を確保するために大きな役割を果たしていますが、一方では食品の安全性への関心の高まりから、品質管理の高度化が求められています。

当公庫では、様々な資金メニューを揃え、これら時代の要請に応える農林水産業・食品加工流通業を支援しています。

#### キ. 住宅資金

住宅資金は、長期・固定の融資を通じて、沖縄における持家取得の促進や居住水準の向上を図るため、個人住宅の建設資金、マンション購入資金、住宅の増改築のための資金、賃貸住宅の建設資金等を設け、“住まい”に関する幅広い資金需要に対応しています。

#### ク. 出資

当公庫の出資は、沖縄における産業の振興開発を図る上で特に政策意義の大きい事業に対して、民間投資を誘導・補完し、当該事業の成立や事業基盤の安定化を図ることを目的としています。当公庫では、これまで出資機能を活用して「地域産業の振興」、「基幹交通の整備」、「市街地の再開発」、「流通基盤施設の整備」、「情報化の促進」などの地域開発プロジェクトの実現に取り組んできました。

沖縄振興計画のプロジェクトや、国・県の沖縄振興策にかかる諸プロジェクトなどを実現していくうえで、当公庫の出資・融資の役割は大きいものがあります。当公庫は地域開発プロジェクトに対する資金の供給を通じて県経済の新たな発展を支援していきます。

また、平成18年度からは、事業再生に積極的に取り組むために出資対象の拡充を図っており、商法上の匿名組合等事業再生ファンドへの出資が可能となりました。これにより、事業再生支援への取組みを強化しています。

#### ケ. 新事業創出促進出資

新事業創出促進出資業務は、「沖縄振興特別措置法」に基づき、沖縄における新たな事業の創出を促進することを目的に、当公庫業務の特例として設けられたものです。

○ 当公庫独自融資制度等の概要

融資の種類	資金名	資金用途
電気	産業開発資金	・発電設備、送電設備、変電設備、配電設備等の取得・改良に必要な資金
ガス		・ガスの製造設備又はガス供給設備等の取得に必要な資金
海運		・沖縄離島航路就航船の建造又は改造に必要な資金
航空機		・定期航空運送事業者又は同事業者に対し対象設備をリースする者が、航空機等の購入に必要な資金
沖縄経済国際化促進貸付		・海外において事業展開を図る県内企業が事業の開始等に必要な資金等
沖縄自立型社会資本整備		・民間の資金、経営能力及び技術的能力を活用して効率的かつ効果的に実施される施設の建設、維持管理及び運営等の事業に必要な資金等
沖縄経済自立支援		・沖縄において自立経済の構築に向けた産業の振興に寄与する特定の事業に必要な資金
基本資金	・沖縄における産業の振興開発に寄与する事業に係る設備の取得、改良若しくは補修に必要な資金等	
沖縄観光・国際交流拠点整備貸付	産業開発資金 中小企業資金 生業資金	・国又は県の観光関連施策に基づく整備地域において観光・国際交流に寄与する施設の整備を行うために必要な資金
自由貿易地域等特定地域振興資金貸付		・自由貿易地域、特別自由貿易地域、産業高度化地域内において事業を行うために必要な資金
沖縄情報通信産業支援貸付		・国又は県の情報通信産業振興関連施策に基づく指定地域内において、情報通信関連事業を行うために必要な資金及び情報通信産業の振興に寄与する情報関連人材を養成又は派遣する事業を行うために必要な資金
沖縄特産品振興貸付	中小企業資金 生業資金	・沖縄の地域資源を活かした製品の開発、製造又は販売を行うために必要な資金等
沖縄創業者等支援貸付		・特許権、実用新案権等の知的財産権又は技術開発関係の補助金等に係る技術を利用して新たな事業等を行うために必要な資金 ・雇用の創出を伴う事業の新規開業を行うために必要な資金
沖縄中小企業経営基盤強化貸付		・沖縄振興特別措置法に定める特定業種に属し、経営革新計画の承認を受けた者及び同法に定める指定業種に属する者が事業を行うために必要な資金
沖縄離島振興貸付		・沖縄県内の離島において産業の振興及び経済の活性化に資する事業を行うために必要な資金
位置境界明確化資金	生業資金	・位置境界不明地域内の各筆の土地の位置境界の明確化に伴い、土地、借地権、建物等を取得するために必要な資金
おきなわブランド振興資金	農林漁業資金	・県の認定と主務大臣の指定を受けた拠点産地で生産される農林水産物(戦略品目)について、その競争力を強化する事業に必要な資金
沖縄農林漁業経営改善資金		・農業関係施設、農機具、林産物の処理加工・流通・販売に必要な設備の改良、造成又は取得等に必要な資金 ・漁船(20t未満)の改造、建造又は取得に必要な資金
製糖企業等資金		・製糖業、パイナップル缶詰類の製造に必要な施設の改良、造成又は取得に必要な資金及び当該製造業者の合併に伴う合理化に必要な資金
水産加工施設資金		・水産動植物を原料又は材料として使用する製造又は加工に必要な施設の改良、造成又は取得に必要な資金
沖縄農林畜水産物等起業化支援資金		・農林畜水産物等を用いた製品の開発又は農林畜水産物の品種改良を行うために必要な資金
離島・過疎地域		医療資金
赤瓦住宅資金	住宅資金	・屋根に赤瓦を葺くための個人住宅に対する割増融資
雨水利用割増融資		・住宅の雑用水に雨水を利用するための設備の設置に対する割増融資
赤土等流出防止低利(ちゅら海低利)	全資金	・当公庫の既存の融資制度が適用される設備投資等のうち「沖縄県赤土等流出防止条例」が適用され、かつ、排出する濁水の浮遊物質質量を同条例に定める基準(200mg/l)を下回る100mg/l以下に抑えるものについて、当初5年間、本来適用される利率から0.2%を控除
新事業創出促進出資	出資	・新たに事業を開始しようとする者、事業を開始した日以後5年を経過していない者及び新たな事業分野の開拓を行う者に対する出資

⑤ 融資業務の状況

ア. 資金別貸付残高及び出資残高の推移

(単位:件、百万円)

	平成15年度末		平成16年度末		平成17年度末	
	件数	金額	件数	金額	件数	金額
産業開発資金	408	440,489	395	411,082	392	372,501
中小企業資金	1,839	113,766	1,753	114,035	1,668	109,849
生業資金	18,178	143,264	17,838	143,691	17,526	144,608
教育資金	5,924	4,709	6,563	5,352	6,920	5,666
恩給担保資金	428	563	446	601	456	625
生活衛生資金	3,044	20,925	3,110	21,283	3,207	22,071
医療資金	215	24,231	214	23,043	198	21,720
農林漁業資金	2,934	36,557	2,511	33,924	1,248	25,411
米穀資金	14	137	13	120	12	76
住宅資金	59,791	708,016	55,491	646,506	51,488	586,180
財形住宅資金	1,283	12,288	1,507	15,809	1,687	17,965
公庫貸付計	94,058	1,504,947	89,841	1,415,447	84,802	1,306,673
産業開発資金承継	-	-	-	-	-	-
住宅資金承継	3	0	3	0	-	-
承継貸付計	3	0	3	0	-	-
貸付合計	94,061	1,504,947	89,844	1,415,447	84,802	1,306,673
企業に対する出資	17	2,120	17	2,120	17	2,120
新事業創出促進出資	13	285	22	445	27	577

	平成18年度末		平成19年度末		平成20年度末	
	件数	金額	件数	金額	件数	金額
産業開発資金	385	368,490	381	357,882	380	352,560
中小企業資金	1,565	100,219	1,485	91,859	1,411	90,831
生業資金	17,001	137,894	16,827	132,309	16,524	131,631
教育資金	7,139	5,896	7,660	6,225	8,130	6,358
恩給担保資金	446	601	447	646	458	662
生活衛生資金	3,203	21,288	3,243	20,205	3,353	20,079
医療資金	186	21,191	173	19,118	165	17,611
農林漁業資金	1,233	25,293	1,241	24,641	1,223	23,910
米穀資金	10	52	11	49	8	34
住宅資金	48,329	539,325	45,270	495,693	42,166	454,364
財形住宅資金	1,782	19,103	1,760	18,428	1,728	17,549
貸付合計	81,279	1,239,352	78,498	1,167,056	75,546	1,115,588
企業に対する出資	17	2,120	17	2,120	18	2,180
新事業創出促進出資	31	682	33	722	34	817

- (注) 1. 承継貸付(産業開発資金承継、住宅資金承継)につきましては、当公庫設立の際に琉球政府から継承したものであり、新規の融資は行っておらず、その回収業務についても平成17年度で、すべて完了しています。
2. 新事業創出促進出資は、平成14年度から導入された制度です。

イ. 業種別貸付残高の推移

(単位:百万円、%)

	平成16年度末	平成17年度末	平成18年度末	平成19年度末	平成20年度末
農 林 水 産 業	24,248 (1.7)	17,267 (1.3)	15,592 (1.3)	15,569 (1.3)	15,250 (1.4)
鉱 業	312 (0.0)	312 (0.0)	277 (0.0)	1,954 (0.2)	1,992 (0.2)
建 設 業	27,365 (1.9)	25,311 (1.9)	21,697 (1.8)	20,580 (1.8)	21,335 (1.9)
製 造 業	60,944 (4.3)	58,273 (4.5)	44,820 (3.6)	42,569 (3.6)	43,605 (3.9)
電 気・ガ ス・ 熱供給・水道業	186,268 (13.2)	167,115 (12.8)	166,909 (13.5)	159,391 (13.7)	145,752 (13.1)
情 報 通 信 業	18,829 (1.3)	19,440 (1.5)	20,389 (1.6)	19,594 (1.7)	18,787 (1.7)
運 輸 業	59,139 (4.2)	55,147 (4.2)	48,922 (3.9)	45,900 (3.9)	54,105 (4.8)
卸 売・小 売 業	78,186 (5.5)	71,344 (5.5)	63,211 (5.1)	57,350 (4.9)	55,684 (5.0)
金 融・保 険 業	434 (0.0)	135 (0.0)	123 (0.0)	124 (0.0)	119 (0.0)
不 動 産 業	175,300 (12.4)	182,226 (13.9)	185,784 (15.0)	184,425 (15.8)	187,192 (16.8)
飲 食 店・宿 泊 業	78,518 (5.5)	68,292 (5.2)	75,472 (6.1)	77,935 (6.7)	70,874 (6.4)
医 療・福 祉	33,065 (2.3)	35,126 (2.7)	34,271 (2.8)	32,284 (2.8)	31,649 (2.8)
教 育・学 習 支 援 業	4,982 (0.4)	5,063 (0.4)	5,591 (0.5)	5,502 (0.5)	5,020 (0.4)
複 合 サービス 事 業	932 (0.1)	692 (0.1)	662 (0.1)	578 (0.0)	552 (0.0)
サービス業(他に 分類されないもの)	52,757 (3.7)	47,882 (3.7)	51,344 (4.1)	45,025 (3.9)	47,424 (4.3)
そ の 他	614,167 (43.4)	553,110 (42.3)	504,288 (40.7)	458,273 (39.3)	416,247 (37.3)
合 計	1,415,447 (100.0)	1,306,673 (100.0)	1,239,352 (100.0)	1,167,056 (100.0)	1,115,588 (100.0)

(注) 1. 「その他」は、個人住宅資金、教育資金、恩給担保資金等にかかるものです。

2. ( )内は構成比です。

ウ. 用途別貸付残高の推移

(単位:百万円、%)

	平成16年度末	平成17年度末	平成18年度末	平成19年度末	平成20年度末
設 備 資 金	1,314,051 (92.8)	1,212,714 (92.8)	1,157,776 (93.4)	1,091,644 (93.5)	1,038,168 (93.1)
運 転 資 金	101,396 (7.2)	93,958 (7.2)	81,576 (6.6)	75,412 (6.5)	77,420 (6.9)
合 計	1,415,447 (100.0)	1,306,673 (100.0)	1,239,352 (100.0)	1,167,056 (100.0)	1,115,588 (100.0)

(注) 1. 承継貸付の残高は含みません。

2. ( )内は構成比です。

エ. 担保別年間貸付額の推移

(単位:百万円、%)

	平成16年度	平成17年度	平成18年度	平成19年度	平成20年度
不 動 産	49,795 (54.3)	47,675 (56.8)	31,415 (30.2)	29,050 (36.9)	45,380 (45.2)
工 場 抵 当	3,426 (3.7)	2,916 (3.5)	3,753 (3.6)	462 (0.6)	3,763 (3.7)
財 団 抵 当	3,944 (4.3)	5,314 (6.3)	32,885 (31.6)	5,795 (7.4)	615 (0.6)
信 用 保 証 口	231 (0.3)	102 (0.1)	60 (0.1)	65 (0.1)	176 (0.2)
そ の 他	22,008 (24.0)	15,008 (17.9)	24,217 (23.3)	29,122 (37.0)	31,413 (31.3)
担保貸付計	79,403 (86.6)	71,015 (84.6)	92,330 (88.7)	64,493 (81.9)	81,347 (81.1)
無 担 保	7,821 (8.5)	8,061 (9.6)	6,431 (6.2)	8,409 (10.7)	9,722 (9.7)
無担保無保証	4,426 (4.8)	4,843 (5.8)	5,325 (5.1)	5,815 (7.4)	9,290 (9.3)
無担保貸付計	12,247 (13.4)	12,904 (15.4)	11,756 (11.3)	14,224 (18.1)	19,012 (18.9)
合 計	91,651 (100.0)	83,919 (100.0)	104,085 (100.0)	78,717 (100.0)	100,359 (100.0)

(注) 1. 各値は貸付契約ベースです。また、教育資金、恩給担保資金、住宅資金及び財形住宅資金は含みません。

2. ( )内は構成比です。

⑥ 業務委託の方法

当公庫は、沖縄振興開発金融公庫法施行規則(昭和47年総理府・大蔵省令第1号)第1条に規定する金融機関(以下「委託金融機関」又は「代理店」という。)に対し、当公庫の貸付けに関する申込みの受理及び審査、資金の貸付け、貸付金債権の管理回収、その他の貸付け及び回収に関する業務を委託することができます。

平成20年度末で業務を委託している資金及び委託金融機関は次表のとおりで、資金毎の保証責任割合は次のとおりとなっています。

- 中小企業資金 80%
- 生業資金 50%
- 教育資金 20%
- 恩給担保資金 保証責任はありません。
- 生活衛生資金 80%
- 農林漁業資金 20%(農業経営基盤強化資金の一部、経営体育成強化資金の一部、自作農維持資金の一部、農業経営維持安定資金及び農林漁業セーフティネット資金の一部を除く。)
- 住宅資金 保証責任はありません。

平成20年度末の当公庫の総融資残高に占める代理店扱いの割合は、件数で59.0%(44,559件)、金額で37.2%(4,150億円)となっています。

また、当公庫は、公庫法第20条及び沖縄振興開発金融公庫法施行令(昭和47年政令第180号)(以下「公庫法施行令」という。)第5条の規定等に基づき、①独立行政法人郵便貯金・簡易生命保険管理機構又は独立行政法人福祉医療機構に対し、教育資金貸付けの業務のうち郵貯貸付け及び年金教育貸付けにかかる申込みの受

理及び貸付金の交付にかかる業務を、②沖縄県に対し、住宅資金貸付けにかかる申込みの受理及び工事審査業務並びに農林漁業資金貸付けにかかる調査業務を、③建築基準法第77条の21第1項で規定する指定確認検査機関及び住宅の品質確保の促進等に関する法律第5条第1項で規定する登録住宅性能評価機関に対し、住宅資金貸付けにかかる工事審査業務をそれぞれ委託することができます。

(平成21年10月1日現在)

委託先	取扱店舗数	委託資金種別										備考	
		公庫貸付						承継貸付					
		中小企業資金	生業資金	教育資金	恩給担保資金	住宅資金	農林漁業資金	生活衛生資金	開金承継	産発特会	農林特会		住宅特会
(株)琉球銀行	58	○	○	○	○	○		○	○	○		○	1. 中小企業資金 (1億2,000万円以内) 2. 生業資金 (2,400万円以内) 3. 住宅資金は個人住宅資金、分譲住宅購入資金、都市居住再生等建築物資金、住宅改良資金、災害復興住宅等資金及び財形住宅資金 (株みずほ銀行は、住まいひろがり特別融資(親族居住型)のみ) 4. 農林漁業資金は、沖縄農林漁業経営改善資金等計13資金 5. 生活衛生資金は設備資金等について7,200万円以内、営業振興運転資金について5,700万円以内及び振興事業運転資金について4,000万円以内
(株)沖縄銀行	61	○	○	○		○		○					
(株)沖縄海邦銀行	51	○	○	○	○	○							
沖縄県労働金庫	12			○		○							
沖縄県農業協同組合	53			○		○							
沖縄県信用漁業協同組合連合会	1			○		○				○			
農林中央金庫	1					○							
コザ信用金庫	19	○	○	○		○							
商工組合中央金庫	1					○							
(株)みずほ銀行	1	○		○		○							
(株)整理回収機構	1	○	○	○		○							
取扱店舗数	259	191	190	257	2	256	56	192	119	58	1	58	

(注) 1. 承継貸付については、回収業務の委託です。

2. 委託金融機関以外への業務の委託状況は、次のとおりです。

- (1) 独立行政法人郵便貯金・簡易生命保険管理機構及び独立行政法人福祉医療機構:教育資金貸付けの業務のうち郵貯貸付け及び年金教育貸付けにかかる申込みの受理及び貸付金の交付業務
- (2) 沖縄県:住宅資金貸付けにかかる申込みの受理及び工事審査業務並びに農林漁業資金貸付けにかかる調査業務
- (3) 沖縄建築確認検査センター(株)及び(財)沖縄県建設技術センター:住宅資金貸付けにかかる工事審査業務

#### (4) 資産内容

##### ① 自己査定による開示債権

当公庫では、平成12年度決算から、現行の法定財務諸表に加え、「特殊法人等に係る行政コスト計算書作成指針」に従って「行政コスト計算書」を作成するため、金融庁作成の「預金等受入金融機関に係る検査マニュアル」等に準拠した自己査定を実施しております。

平成20年度行政コスト計算財務書類における民間企業仮定貸借対照表に計上された資産を対象に査定した結果は以下のとおりです。

##### ○ 自己査定による開示債権の明細(平成20年度末現在)

(単位:百万円)

区 分	平成19年度末残高	平成20年度末残高	増減額
破綻先・実質破綻先	27,259	21,919	△5,339
破 綻 懸 念 先	20,411	17,944	△2,467
要 注 意 先	97,888	102,541	4,653
正 常 先	1,023,614	975,200	△48,413
合 計	1,169,171	1,117,604	△51,567

(注) 1. 自己査定の対象資産は、行政コスト計算財務書類における民間企業仮定貸借対照表に計上された貸出金(未貸付額を含む)及び貸出金に準ずる資産(未収貸出金利息、貸出金に準ずる仮払金及び支払承諾見返)であります。

2. 「破綻懸念先」債権のうち民事再生計画の認可決定を受けた切捨債権0.5百万円については、直接償却し本表から控除しております。

3. 監査法人による監査は受けておりません。

##### 【区分の説明】

破 綻 先 : 破産、清算、会社整理、会社更生、民事再生、手形交換所の取引停止処分等の事由により経営破綻に陥っている債務者をいいます。

実 質 破 綻 先 : 法的・形式的な経営破綻の事実は発生していないものの、深刻な経営難の状態にあり、再建の見通しが無い状況にあると認められるなど実質的に経営破綻に陥っている債務者をいいます。

破 綻 懸 念 先 : 現状、経営破綻の状況にはないが、経営難の状態にあり、経営改善計画等の進捗状況が芳しくなく、今後、経営破綻に陥る可能性が大きいと認められる債務者をいいます。

要 注 意 先 : 金利減免・棚上げを行っているなど貸出条件に問題のある債務者、元本返済若しくは利息支払いが事実上延滞しているなど履行状況に問題がある債務者のほか、業況が低調ないしは不安定な債務者又は財務内容に問題がある債務者など今後の管理に注意を要する債務者をいいます。

正 常 先 : 業況が良好であり、かつ、財務内容にも特段の問題がないと認められる債務者をいいます。

② 金融再生法に基づく開示債権

自己査定結果について、金融機能の再生のための緊急措置に関する法律(平成10年法律第132号)(以下「金融再生法」という。)に基づき当公庫が開示している債権は以下の通りです。

○ 金融再生法に基づく開示債権の明細(平成20年度末現在)

(単位:百万円)

区 分	平成19年度末残高	平成20年度末残高	増減額
破産更生債権及びこれらに準ずる債権	27,259	21,919	△5,339
危険債権	20,411	17,944	△2,467
要管理債権	43,685	37,693	△5,992
正常債権	1,077,816	1,040,048	△37,768
合 計	1,169,171	1,117,604	△51,567

- (注) 1. 貸付金交付にあたって、貸付金の全部又は一部を預り、融資対象事業の進捗状況等に応じて払い出すことにより、債務者の金利負担の軽減、資金の有効適切な運用を図る場合があり、法定財務諸表においては「貸付受入金」、民間企業仮定財務諸表においては「未貸付額」として表示しています。上記債権額は、当該金額を含んでいます。
2. 独立行政法人福祉医療機構から当公庫が業務を受託して行っている貸付については、その残高の80%について当公庫に保証責任があるため、当公庫の法定財務諸表においては「保証債務見返」、民間企業仮定財務諸表においては「支払承諾見返」として当該80%相当額を計上しています。
3. 監査法人による監査は受けておりません。

【区分の説明】(金融再生法施行規則第4条)

- 破産更生債権及びこれらに準ずる債権 : 破産、会社更生、再生手続等の事由により経営破綻に陥っている債務者に対する債権及びこれらに準ずる債権です。
- 危険債権 : 債務者が経営破綻の状態には至っていないが、財政状態及び経営成績が悪化し、契約に従った債権の元本の回収及び利息の受取りができない可能性の高い債権です。
- 要管理債権 : 3ヵ月以上延滞債権(元金又は利息の支払が、約定支払日の翌日を起算日として3ヵ月以上延滞している貸出債権(「破産更生債権及びこれらに準ずる債権」及び「危険債権」に該当する債権を除く。))及び貸出条件緩和債権(経済的困難に陥った債務者の再建又は支援を図り、当該債権の回収を促進すること等を目的に、債務者に有利な一定の譲歩を与える約定条件の改定等を行った貸出債権(「破産更生債権及びこれらに準ずる債権」及び「危険債権」並びに「3ヵ月以上延滞債権」に該当する債権を除く。))です。
- 正常債権 : 債務者の財政状態及び経営成績に特に問題がないものとして、「破産更生債権及びこれらに準ずる債権」、「危険債権」及び「要管理債権」以外のものに区分される債権です。



③ 銀行法に準じたリスク管理債権

当公庫は、銀行法(昭和56年法律第59号)の適用は受けておりませんが、自己査定結果を基に、同法に準じて当公庫が開示しているリスク管理債権は以下の通りです。

○ リスク管理債権の明細(平成20年度末現在)

(単位:百万円)

区 分	平成19年度末残高	平成20年度末残高	増減額
破 綻 先 債 権	3,207	4,514	1,308
延 滞 債 権	44,401	35,304	△9,097
3ヵ月以上延滞債権	59	128	69
貸出条件緩和債権	43,625	37,563	△6,061
合 計	91,291	77,509	△13,782

- (注) 1. 民間金融機関のリスク管理債権開示基準による債権区分の定義は、銀行法施行規則第19条の2第5項ロにおいて定義されておりますが、当公庫では同定義に準じた以下の独自の債権分類に従って区分を行っております。
2. 監査法人による監査は受けておりません。

【区分の説明】

破 綻 先 債 権 : 自己査定の結果、破綻先に区分された債務者に対する貸付金です。

延 滞 債 権 : 自己査定の結果、実質破綻先及び破綻懸念先に区分された債務者に対する貸付金です。

3ヵ月以上延滞債権 : 元本又は利息の支払が約定支払日の翌日から3ヵ月以上遅延している貸付金で破綻先債権及び延滞債権に該当しないものです。

貸出条件緩和債権 : 債務者の経営再建又は支援を図ることを目的として、金利の減免、利息の支払猶予、元本の返済猶予、債権放棄その他債務者に有利となる取決めを行った貸付金で破綻先債権、延滞債権及び3ヵ月以上延滞債権に該当しないものです。

なお、銀行法施行規則上、破綻先債権及び延滞債権は「未収利息不計上貸出金」のうち一定の事由に該当する貸出金ですが、未収利息の取扱いにつき当公庫は「未収貸付金利息の額の算出方法について」(昭和48年蔵銀第698号)に従っているため、破綻先債権及び延滞債権に区分している債権に対して未収利息を計上している場合があります。但し、自己査定の結果、破綻先、実質破綻先及び破綻懸念先に区分された債務者に対する貸付金は「金融検査マニュアル」上、未収利息不計上貸出金と見做されることから、同債務者に対する全ての貸付金残高を破綻先債権又は延滞債権としています。

また、元本返済を猶予した場合には、金利引き下げの有無に関わらず全て貸出条件緩和債権の対象としています。

- (注) ①自己査定による開示債権、②金融再生法に基づく開示債権及び③銀行法に準じたリスク管理債権との関係については、本説明書112ページ及び125ページをご参照下さい。

(参考) 自己査定による開示債権、金融再生法に基づく開示債権及び銀行法に準じたリスク管理債権の  
関係(平成20年度末)

(単位:百万円)

自己査定		金融再生法		リスク管理債権	
破綻先	4,524	破産更生債権及び これらに準ずる債権	21,919	破綻先債権	4,514
実質破綻先	17,395			貸出金以外	10
破綻懸念先	17,944	危険債権	17,944	延滞債権	35,304
要注意先	102,541	要管理債権	37,693	貸出金以外	35
要管理先	40,345			3ヵ月以上延滞債権	128
その他要注意先	62,196			貸出条件緩和債権	37,563
正常先	975,200				
合計	1,117,604				

- (注) 1. 自己査定の対象債権は貸出金、仮払金、未収貸付金利息及び保証債務見返で、リスク管理債権は貸出金のみを対象としています。
2. 金融再生法開示債権の「要管理債権」は個別貸出金ベースで、リスク管理債権における3ヵ月以上延滞債権と貸出条件緩和債権に合致します。
3. 自己査定上の「要管理先債権」は、当該債務者に対する総与信額です。

(5) 不良債権の処理

① 貸倒引当金の計上

当公庫の法定財務諸表の作成にあたり、貸倒引当金の繰入額については、「沖縄振興開発金融公庫の国庫納付金に関する政令」(昭和26年政令第162号)及び「貸倒引当金への繰入れの算出方法」(平成20年10月財務省告示第296号)により、一般に公正妥当と認められる企業会計の慣行に従い、発生の可能性が高い将来の損失額を合理的に見積もった額の範囲内で計上し、翌事業年度においてその全額を貸倒引当金から戻入れとして、損益計算上の益金に計上するよう規定されています。

平成20年度決算においては7,539百万円を計上していますが、民間企業仮定財務諸表では7,910百万円を計上しており、差額371百万円が生じていますが、これは既述のとおり赤字決算をしないよう調整した結果によるものです。なお当公庫においては、年度毎に直接償却すべき不良債権の額を確定させ、必要に応じて直接償却を行うため、引当不足による直接的影響はないと考えています。

平成20年度の民間企業仮定財務諸表については、本説明書99～112ページをご参照ください。

② 貸付金償却

貸付金償却については、「沖縄振興開発金融公庫の国庫納付金に関する政令」により財務大臣の承認を受けなければならない旨、規定されています。

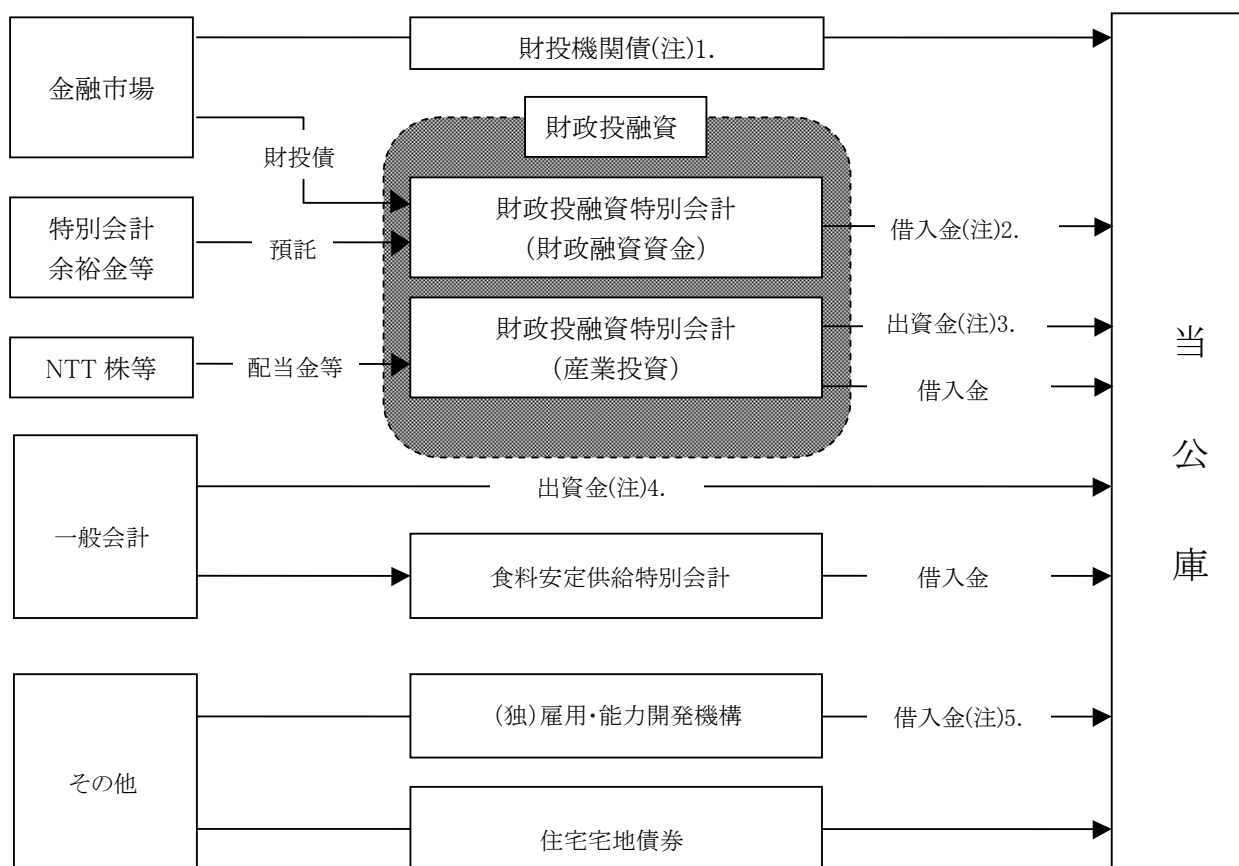
当公庫としては、収支に直接影響を与える貸付金償却は、コストを増加させ、国の財政負担の増加に直結することから、不良債権額等も考慮しつつ、行うべきであると考えております。当公庫では、当公庫の定める基準に従って、元本債権の償還の見込みがないと認められる債権について貸付金償却を実施しており、最近5年間の実績は次のとおりです。

(単位:百万円)

項目	平成16年度	平成17年度	平成18年度	平成19年度	平成20年度
貸付金償却額	5,108	3,658	5,677	3,704	3,261

(6) 資金調達概要

当公庫は、政府からの借入金、沖縄振興開発金融公庫債券の発行、政府からの出資金等を主な資金調達手段としています。



(注) 1. 財投機関債：財政投融资制度改革の趣旨を踏まえ、国内市場において、これまでに平成14年度に100億円、平成15年度、平成16年度にそれぞれ200億円、平成17年度に300億円、平成18年度に230億円、平成19年度、平成20年度にそれぞれ200億円を発行し、平成21年度は200億円の発行を計画しています。

2. 財政融資資金借入金は以下のとおり。

	借入期間	借入金利	借入計画額	資金使途
平成17年度	19年(うち据置2年) 9年(うち据置1年)	財政融資資金の貸付金利による	1,109億円	貸付原資
平成18年度			949億円	
平成19年度			785億円	
平成20年度			775億円	
平成21年度			873億円	

3. 産業投資特別会計からの出資金：政府は、必要があると認めるときは、予算で定める金額の範囲内において、当公庫に追加して出資することができます。

4. 一般会計からの出資金：政府は、必要があると認めるときは、予算で定める金額の範囲内において、当公庫に追加して出資することができます。

5. 独立行政法人雇用・能力開発機構からの借入金：財形住宅貸付に必要な資金を調達するための借入れです。

○ 資金調達の実績及び平成21年度の計画

(単位:百万円)

	平成17年度	平成18年度	平成19年度	平成20年度	平成21年度 (予算)
政府からの借入金	38,993	82,013	66,913	68,031	87,545
財政融資資金借入金	38,900	81,400	66,900	68,000	87,300
産業投資借入金	66	591	—	—	200
食料安定供給借入金	27	22	13	31	45
政府からの出資金	50	—	—	1,460	600
一般会計出資金	50	—	—	—	—
産業投資出資金	—	—	—	1,460	600
政府以外からの借入金	3,222	2,468	645	315	2,000
独立行政法人雇用・能力開発機構借入金	3,222	2,468	645	315	2,000
債券	30,045	23,049	20,066	20,069	20,151
沖縄振興開発金融公庫住宅地債券	56	63	74	80	151
沖縄振興開発金融公庫債券	29,989	22,986	19,992	19,989	20,000
貸付回収金等による その他自己資金	23,325	△12,827	△3,275	△11,305	△1,579
合 計	95,635	94,703	84,349	78,570	108,717

(注) 民間借入金は、公庫法の規定により借入れした事業年度内に償還することが定められており、年度末の残高はゼロであるため本表には表示していませんが、平成20年度の借入実績は45億円となっています。

○ 財投機関債発行について

平成12年12月に閣議決定された行政改革大綱においては、各特殊法人等において、市場評価を通じ特殊法人等改革の趣旨に沿った業務運営効率化へのインセンティブを高める等の観点から、財投機関債の発行に努めるものとし、財投機関債発行機関の拡充を図ることとされています。

また、平成13年度から実施された財政投融资制度改革において、従来の郵貯・年金積立金の全額が資金運用部に預託される制度から、特殊法人等の施策に真に必要な資金だけを市場から調達する仕組みへ変更になりました。これにより財政投融资制度の市場原理との調和が図られるとともに、特殊法人等の改革・効率化の促進にも寄与するものとされています。

当公庫では、このような行政改革大綱の趣旨等を踏まえて、着実な実績を挙げるために、平成14年度に100億円、平成15年度、平成16年度にそれぞれ200億円、平成17年度に300億円、平成18年度に230億円、平成19年度、平成20年度にそれぞれ200億円を発行し、平成21年度は200億円の発行を計画しています。

財投機関債の今後の発行規模等については、これまでの発行実績や今後の市場環境等を踏まえながら検討することになるため現段階では流動的ではありますが、当公庫としては、市場での評価を確立するためにもできる限り継続的な発行を目指していきたいと考えております。

(7) 貸付業務における金利リスク

当公庫の平成20年度末における貸付金のデュレーションは7.5年である一方、借入金、債券等のデュレーションは4.3年であり、3.2年のデュレーションギャップがあります。この期間ミスマッチのため、今後の再調達時に金利リスクがあります。

なお、当公庫の貸付金は、長期固定金利であることから、金利低下局面において融資先の希望による任意繰上償還が生じてきており、その実績は下表の通りです。他方、調達の太宗を占める財政融資資金借入金については一定の年限で借入れを行っていることから、繰上償還された資金については再運用を行う必要があり、そのため当公庫に再運用リスクが発生する結果となっています。

このように金利動向が当公庫の損益に影響を及ぼす可能性があります。これら貸付業務において生じる損失は、これまでは予算措置により受け入れる補給金により補填されてきております。

上記の再運用リスクを軽減するため、当公庫では、平成10年9月からは産業開発資金の新規貸付金について、また平成12年4月からは中小企業資金、医療資金及び農林漁業資金の新規貸付分について、任意の繰上償還の際には当公庫の逸失利益を勘案した補償金を融資先から徴収する繰上弁済補償金制度を導入しているほか、平成13年5月からは産業開発資金、中小企業資金、医療資金及び農林漁業資金の新規貸付分について、貸付後10年経過後(中小企業資金は5年経過後)ごとの金利見直し制度を導入しております。

○ 貸付金、財政融資資金借入金・債券の残存期間別一覧表(平成20年度末現在)

① 貸付金回収見込み

(単位:億円)

残存期間	見込み
1年以内	966
1年超2年以内	921
2年超3年以内	871
3年超4年以内	819
4年超5年以内	812
5年超10年以内	2,669
10年超15年以内	1,754
15年超20年以内	1,156
20年超	1,054
合計	11,022

② 財政融資資金借入金  
償還計画

(単位:億円)

残存期間	返済計画
1年以内	1,343
1年超2年以内	1,226
2年超3年以内	1,140
3年超4年以内	1,035
4年超5年以内	910
5年超10年以内	2,022
10年超15年以内	446
15年超20年以内	171
20年超	-
合計	8,293

③ 財投機関債償還計画

(単位:億円)

残存期間	償還計画
1年以内	-
1年超2年以内	-
2年超3年以内	-
3年超4年以内	100
4年超5年以内	300
5年超10年以内	930
10年超15年以内	-
15年超20年以内	100
20年超	-
合計	1,430

(注) 1. 金額は、元金金額を表示しています。

2. 貸付金回収見込みは、返済が遅延しているなどの理由により、将来の約定回収金額が見込めない債権を除いています。

○ 繰上償還額の推移

(単位:億円)

項目	平成16年度	平成17年度	平成18年度	平成19年度	平成20年度
繰上償還額	771	784	648	399	312

(8) 特殊法人改革

① 特殊法人改革

特殊法人改革については、平成12年12月1日に閣議決定された「行政改革大綱」、平成13年6月21日に公布された「特殊法人等改革基本法」等に基づき、新たな時代にふさわしい行政組織・制度への転換を目指して、「民間に委ねられるものは民間に委ね、地方に委ねられるものは地方に委ねる」ことを基本原則に、全ての特殊法人等の事業・組織全般についての抜本的な改革に取り組むこととされました。

これを受けて、平成13年12月19日に「特殊法人等整理合理化計画」が閣議決定されました。

特殊法人等整理合理化計画において、指摘された当公庫の事業について講ずべき措置に対する見直し状況は、以下のとおりです。

事業について講ずべき措置	措置状況、措置予定等																
<p><b>【沖縄における政策金融事業(融資、出資、保証)】</b></p> <p>○本土公庫等に準じて、事業見直しを図る。</p> <p>○業務の効率化を図ることにより、事務処理コストの削減を図る。</p> <p>○特別貸付については、現時点において真に必要なものであるか検討し、存続させるもの及び今後創設するものについては、貸付制度の期限及び廃止の指標を設定する。</p> <p>○貸付資産等のリスク管理及び引当金の開示については、適切に実施する。</p> <p>○金利の決定については、政策的必要性等を踏まえ、決定責任主体を明確にする。</p> <p>○政策金融については評価手法を検討し、その結果を事業に反映させる仕組みを検討する。特に、繰上償還を含めた政策コストを明示する。</p>	<ul style="list-style-type: none"> <li>・平成15～20年度予算において事業規模の縮減を実施。</li> <li>・平成21年度予算において経済対策による概算要求額から事業規模を100億円追加。</li> </ul> <p>貸付規模(当初計画)</p> <table border="0" style="width: 100%; text-align: center;"> <tr> <td>平成15年度</td> <td>平成16年度</td> <td>平成17年度</td> <td>平成18年度</td> </tr> <tr> <td>2,010億円</td> <td>1,900億円</td> <td>1,800億円</td> <td>1,620億円</td> </tr> <tr> <td>平成19年度</td> <td>平成20年度</td> <td>平成21年度</td> <td></td> </tr> <tr> <td>1,420億円</td> <td>1,330億円</td> <td>1,380億円</td> <td></td> </tr> </table> <ul style="list-style-type: none"> <li>・業務支援のための情報系システムの開発を推進。</li> <li>・融資・管理部門において課制を廃止して、班制を導入。</li> <li>・本土公庫等並びの制度、公庫独自の47制度を廃止、8制度の整理統合。</li> <li>・中小企業等資金、生活衛生資金の特別貸付制度全てについて取扱期間を設定。</li> <li>・リスク管理債権及び金融再生法開示債権の開示は民間金融機関と同様の基準で実施。</li> <li>・自己査定に基づく引当金の開示は、民間企業として活動を行っていると仮定して策定した財務諸表(行政コスト計算財務書類)において、平成12年度決算分から開示。</li> <li>・リスク管理の分野について金融庁検査を導入(15年4月施行)</li> <li>・金利の決定責任主体については、法令に基づき、公庫が主務大臣の認可を受けて貸付金利を定めることとされている。</li> <li>・繰上償還を含めた政策コストは、平成12年度から作成・開示。</li> </ul> <p>政策評価については、個別案件の事前評価実施結果を踏まえ、「平成16年度政策金融評価について」、「平成17年度政策金融評価報告書」、「平成19年度政策金融評価報告書」及び「平成20年度政策金融評価報告書」を作成・開示。</p>	平成15年度	平成16年度	平成17年度	平成18年度	2,010億円	1,900億円	1,800億円	1,620億円	平成19年度	平成20年度	平成21年度		1,420億円	1,330億円	1,380億円	
平成15年度	平成16年度	平成17年度	平成18年度														
2,010億円	1,900億円	1,800億円	1,620億円														
平成19年度	平成20年度	平成21年度															
1,420億円	1,330億円	1,380億円															

## ② 政策金融改革について

特殊法人等整理合理化計画を受けて、平成14年12月13日に経済財政諮問会議において「政策金融改革について」が示されました。

その後、不良債権の集中処理期間を終えて平成17年11月29日に経済財政諮問会議で「政策金融改革の基本方針」が決定され、同日政策金融改革に関する政府・与党合意が形成されました。

これらに基づき、平成17年12月24日には「行政改革の重要方針」が閣議決定され、政策金融の抜本的改革が行われることとなり、これを受けて平成18年6月2日に「簡素で効率的な政府を実現するための行政改革の推進に関する法律」(平成18年法律第47号。以下「行政改革推進法」という。)が公布され、また、平成18年6月27日、行政改革推進本部及び政策金融改革推進本部の合同会議において、「政策金融改革に係る制度設計」が決定されました。

その後、「行政改革推進法」及び「政策金融改革に係る制度設計」に基づき、平成19年2月27日に「株式会社日本政策金融公庫法案」及び「株式会社日本政策金融公庫法の施行に伴う関係法律の整備に関する法律案」が閣議決定、国会に提出され、平成19年5月18日に成立しました。

下記の内容については、以下をご参照ください。

- 「行政改革の重要方針(抄)」平成17年12月24日 閣議決定
- 「簡素で効率的な政府を実現するための行政改革の推進に関する法律(抄)」平成18年6月2日 公布
- 「政策金融改革に係る制度設計」平成18年6月27日 行政改革推進本部及び政策金融改革推進本部の合同会議において 決定
- 「株式会社日本政策金融公庫法(抄)」平成19年5月25日 公布
- 「株式会社日本政策金融公庫法の施行に伴う関係法律の整備に関する法律」第29条に規定する「沖縄振興開発金融公庫法」(昭和47年法律第31号)の改正内容(抄)平成19年5月25日 公布

### 簡素で効率的な政府を実現するための行政改革の推進に関する法律(抄)

平成18年6月2日 公布

## 第二章 重点分野及び各重点分野における改革の基本方針等

### 第一節 政策金融改革

(趣旨及び基本方針)

第4条 政策金融改革は、次に掲げる基本方針に基づき、平成20年度において、現行政策金融機関(商工組合中央金庫、国民生活金融公庫、農林漁業金融公庫、中小企業金融公庫、公営企業金融公庫、沖縄振興開発金融公庫、国際協力銀行及び日本政策投資銀行をいう。以下同じ。)の組織及び機能を再編成し、その政策金融の機能を、新たに設立する一の政策金融機関(以下「新政策金融機関」という。)に担わせることにより行われるものとする。ただし、国際協力銀行の政府開発援助に係る機能については、現行政策金融機関の政策金融の機能から分離して独立行政法人国際協力機構に担わせるものとし、沖縄振興開発金融公庫については、第11条の定めるところによる。

一 新政策金融機関の政策金融の機能は、国民一般、中小企業者及び農林水産業者の資金調達を支援する機能並びに我が国にとって重要な資源の海外における開発及び取得を促進し、並びに我が国の産業の国際競争力の維持及び向上を図る機能に限定するものとする。

二 政策金融に係る貸付金については、平成20年度末における新政策金融機関の貸付金の残高及び沖縄振興開発金融公庫の貸付金の残高の合計額の同年度の国内総生産(国際連合の定める基準に準拠して内閣府が作成する国民経済計算の体系における国内総生産をいう。以下同じ。)の額に占める割合が、平成16年度末における現行政策金融機関の貸付金の残高の同年度の国内総生産の額に占める割合の2分の1以下となるようにするものとする。

三 現行政策金融機関の負債の総額が資産の総額を超える場合におけるその超過額又は新政策金融機



関に生じた損失であって、これらの経営責任に帰すべきものを補てんするための補助金(交付金、補給金その他の給付金を含む。)の交付その他の国の負担となる財政上の措置は、行わないものとする。

四 内外の金融秩序の混乱又は大規模な災害、テロリズム若しくは感染症等による被害に対処するために必要な金融について、新政策金融機関及び第6条第1項に規定する機関その他の金融機関により迅速かつ円滑に行われることを可能とする体制を整備するものとする。

(沖縄振興開発金融公庫のあり方)

第11条 沖縄振興開発金融公庫は、沖縄振興特別措置法(平成14年法律第14号)第4条第1項に規定する沖縄振興計画に係る同条第3項に規定する平成14年度を初年度とする10箇年の期間が経過した後において、新政策金融機関に統合するものとする。

2 沖縄振興開発金融公庫の業務は、新政策金融機関に承継させる。ただし、平成20年度において、沖縄の置かれた特殊な諸事情にかんがみ特に存続させる必要があるものを除き、日本政策投資銀行の業務に相当する業務は廃止し、国民生活金融公庫、農林漁業金融公庫及び中小企業金融公庫の業務に相当する業務については第8条第2項ただし書、第9条第2項ただし書及び前条第2項ただし書の規定に準じた措置を講ずるものとする。

3 第1項の統合に当たっては、沖縄県の区域を管轄する新政策金融機関の事務所が、沖縄の振興に関する施策に金融上の寄与をするため、前項本文の業務を自立的かつ主体的に遂行することを可能とする体制を整備するものとする。

(参考)

第8条第2項ただし書

ただし、教育資金の貸付けについては、低所得者の資金需要に配慮しつつ、貸付けの対象の範囲を縮小するものとする。

第9条第2項ただし書

ただし、農林漁業者に対する長期かつ低利の資金の貸付けは、資本市場からの調達が困難な資金の貸付けに限定するものとし、農林漁業金融公庫法(昭和27年法律第355号)第18条の2第1項第4号に規定する食品の製造等の事業を営む者に対する貸付けは、中小企業者に対する償還期間が10年を超える資金の貸付けに限定するものとする。

第10条第2項ただし書

ただし、中小企業金融公庫法(昭和28年法律第138号)第19条第1項第1号及び第2号に掲げる業務については、中小企業者一般を対象とするものは廃止するものとし、それ以外のもは、中小企業に関する重要な施策の目的に従って行われるものに限定するとともに、その承継後においても定期的に見直しを行い、必要性が低下したと認められる部分は廃止するものとする。

## 株式会社日本政策金融公庫法(抄)

(平成19年5月25日公布)

(目的)

第一条 株式会社日本政策金融公庫(以下「公庫」という。)は、一般の金融機関が行う金融を補完することを旨としつつ、国民一般、中小企業者及び農林水産業者の資金調達を支援するための金融の機能並びに我が国にとって重要な資源の海外における開発及び取得を促進し、並びに我が国の産業の国際競争力の維持及び向上を図るための金融の機能を担うとともに、内外の金融秩序の混乱又は大規模な災害、テロリズム若しくは感染症等による被害に対処するために必要な金融を行うほか、当該必要な金融が銀行その他の金融機関により迅速かつ円滑に行われることを可能とし、もって我が国及び国際経済社会の健全な発展並びに国民生活の向上に寄与することを目的とする株式会社とする。

(定義)

第二条 この法律において、次の各号に掲げる用語の意義は、それぞれ当該各号に定めるところによる。

- 一 生活衛生関係営業者 前条に規定する国民一般のうち、生活衛生関係営業(生活衛生関係の営業として政令で定める営業をいう。以下同じ。)を営む者であって、生活衛生同業組合その他の政令で定めるものをいう。
- 二 農林漁業者 農業(畜産業及び養蚕業を含む。)、林業、漁業若しくは塩業(以下「農林漁業」という。)を営む者又はこれらの者の組織する法人(これらの者又は地方公共団体が主たる構成員若しくは出資者となっているか又は基本財産の額の過半を拠出している法人で農林漁業の振興を目的とするものを含む。)をいう。
- 三 中小企業者 次のいずれかに該当する者をいう。
  - イ 資本金の額又は出資の総額が三億円(小売業又はサービス業を主たる事業とする事業者については五千万円、卸売業を主たる事業とする事業者については一億円)以下の会社並びに常時使用する従業員の数が三百人(小売業を主たる事業とする事業者については五十人、卸売業又はサービス業を主たる事業とする事業者については百人)以下の会社及び個人であって、政令で定める業種に属する事業(以下「中小企業特定事業」という。)を営むもの(ロの政令で定める業種に属する事業を主たる事業とするものを除く。)
  - ロ 資本金の額又は出資の総額がその業種ごとに政令で定める金額以下の会社並びに常時使用する従業員の数がその業種ごとに政令で定める数以下の会社及び個人であって、その政令で定める業種に属する事業を主たる事業とするものうち、中小企業特定事業を営むもの
  - ハ 中小企業等協同組合、農業協同組合、農業協同組合連合会、水産業協同組合、森林組合、生産森林組合、森林組合連合会、消費生活協同組合及び消費生活協同組合連合会であって、中小企業特定事業を営むもの又はその構成員の三分の二以上が中小企業特定事業を営む者であるもの
  - ニ 協業組合であって、中小企業特定事業を営むもの
  - ホ 商工組合及び商工組合連合会であって、中小企業特定事業を営むもの又はその構成員が中小企業特定事業を営む者であるもの
  - ヘ 商店街振興組合及び商店街振興組合連合会であって、中小企業特定事業を営むもの又はその構成員の三分の二以上が中小企業特定事業を営む者であるもの
  - ト 生活衛生同業組合、生活衛生同業小組合及び生活衛生同業組合連合会であって、その直接又は間接の構成員の三分の二以上が五千万円(卸売業を主たる事業とする事業者については、一億円)以下の金額をその資本金の額若しくは出資の総額とする法人又は常時五十人(卸売業又はサービス業を主たる事業とする事業者については、百人)以下の従業員を使用する者であるものうち、中小企業特定事業を営むもの又はその構成員が中小企業特定事業を営む者であるもの
  - チ 酒造組合、酒造組合連合会及び酒造組合中央会であって、その直接又は間接の構成員である酒類製造業者の三分の二以上が三億円以下の金額をその資本金の額若しくは出資の総額とする法人又は常時三百人以下の従業員を使用する者であるもの並びに酒販組合、酒販組合連合会及び酒販組合中央会であって、その直接又は間接の構成員である酒類販売業者の三分の二以上が五千万円(酒類卸売業者については、一億円)以下の金額をその資本金の額若しくは出資の総額とする法人又は常時五十人(酒類卸売業者については、百人)以下の従業員を使用する者であるもの
  - リ 内航海運組合及び内航海運組合連合会であって、その直接又は間接の構成員である内航海運事業を営む者の三分の二以上が三億円以下の金額をその資本金の額若しくは出資の総額とする法人又は常時三百人以下の従業員を使用する者であるもの
- 四 特定資金 内外の金融秩序の混乱又は大規模な災害、テロリズム若しくは感染症等による被害に対処するために必要な資金であって政令で定めるものをいう。
- 五 危機対応業務 特定資金の貸付け、特定資金に係る手形の割引、債務の保証若しくは手形の引受け、特定資金の調達のために発行される社債の応募その他の方法による取得又は特定資金に係る貸付債権の全部若しくは一部の譲受け(以下「特定資金の貸付け等」という。)のうち、公庫からの信用の供与(第四十一条第六号に掲げる業務に該当するものを除く。)を受けて行うものをいう。

～略～

(業務の範囲)

第十一条 公庫は、その目的を達成するため、次の業務を行うものとする。

- 一 別表第一の中欄に掲げる者に対して、それぞれ同表の下欄に掲げる資金を貸し付ける業務(同表第十四号の下欄に掲げる資金を貸し付ける業務にあつては、当該資金を調達するために新たに発行する社債(社債等の振替に関する法律(平成十三年法律第七十五号)第六十六条第一号に規定する短期社債を除く。第五十三条において同じ。)を応募その他の方法により取得する業務を含む。以下同じ。)を行うこと。

～略～

(業務の委託)

第十四条 公庫は、その業務(第十一条第一項第一号の規定による別表第一第十五号の下欄に掲げる資金の貸付けの業務及び同項第三号に掲げる業務を除く。)の一部を他の者(主務省令で定める金融機関その他主務省令で定める法人(以下「受託法人」という。))に限る。)に委託することができる。

2 受託法人(主務省令で定める法人を除く。)は、他の法律の規定にかかわらず、公庫が前項の規定により委託した業務を受託することができる。

3 第一項の規定により業務の委託を受けた受託法人の役員又は職員であつて、当該委託業務に従事する者は、刑法その他の罰則の適用については、法令により公務に従事する職員とみなす。

4 公庫は、第一項の規定にかかわらず、沖縄振興開発金融公庫に対し、第十一条第一項第二号の規定による別表第二第一号から第五号までに掲げる業務及び同項第六号の規定によるこれらの業務に附帯する業務の一部を委託することができる。

附 則

(施行期日)

第一条 この法律は、公布の日から施行する。ただし、次の各号に掲げる規定は、当該各号に定める日から施行する。

～略～

五 第五条第三項及び附則第四十二条から第四十四条までの規定 平成二十年十月一日

～略～

(公庫の成立)

第十条 附則第八条の規定により国民生活金融公庫等が行う出資に係る給付は、附則第四十二条の規定の施行の時に行われるものとし、公庫は、会社法第四十九条の規定にかかわらず、その時に成立する。

～略～

(国民生活金融公庫法等の廃止)

第四十二条 次に掲げる法律は、廃止する。

- 一 国民生活金融公庫法
- 二 農林漁業金融公庫法
- 三 中小企業金融公庫法
- 四 国際協力銀行法

別表第一(第十一条関係)

一	独立して事業を遂行する意思を有し、かつ、適切な事業計画を持つ者で、当該事業の継続が可能であると見込まれるもの	当該事業を遂行するために必要な小口の事業資金(第三号から第七号までに掲げる資金を除く。)
二	教育(学校教育法(昭和二十二年法律第二十六号)による高等学校、高等専門学校又は大学その他これらに準ずる教育施設として政令で定めるものにおいて行われる教育をいう。以下この号において同じ。)を受ける者又はその者の親族であつて、その所得の水準その他の政令で定める要件を満たすもの	小口の教育資金(教育を受ける者又はその者の親族が、教育を受け、又は受けさせるために必要な資金をいう。)
三	生活衛生関係営業者	政令で定める施設又は設備(車両を含む。以下この表において同じ。)の設置又は整備(当該施設又は設備の設置又は整備に伴って必要となる施設の設置又は整備を含む。)に要する資金その他当該生活衛生関係営業について衛生水準を高めるた

		め及び近代化を促進するために必要な資金であつて政令で定めるもの
四	生活衛生関係業者が営む生活衛生関係営業に使用される者であつて、当該生活衛生関係営業に使用されている年数を勘案して主務省令で定める基準に該当するもの	その者が新たに当該生活衛生関係営業と同一の業種に属する生活衛生関係営業を営むために必要な施設又は設備の設置に要する資金
五	生活衛生同業組合、生活衛生同業小組合、生活衛生同業組合連合会その他これらに準ずる者であつて、物品の製造その他の政令で定める事業を営むもの	当該事業を営むために必要な施設若しくは設備の設置若しくは整備に要する資金又は当該事業を営むために必要な資金であつて、政令で定めるもの
六	生活衛生関係営業に関する技術の改善及び向上のための研究を行う者	当該研究を行うために必要な施設又は設備の設置又は整備に要する資金
七	理容師又は美容師を養成する事業(理容師法(昭和二十二年法律第二百三十四号)又は美容師法(昭和三十三年法律第六十三号)の規定により指定を受けて理容師養成施設又は美容師養成施設を開設することをいう。)を営む者	理容師養成施設又は美容師養成施設の整備に要する資金
八	農林漁業者	<p>農林漁業の持続的かつ健全な発展に資する長期かつ低利の資金であつて、次に掲げるもの(資本市場からの調達が困難なものに限る。)</p> <p>イ 農地又は牧野の改良、造成又は復旧に必要な資金</p> <p>ロ 農業経営の改善のためにする農地又は採草放牧地(農地又は採草放牧地とする土地を含む。ハにおいて同じ。)の取得(その取得に当たつて、その土地の農業上の利用を増進するため防風林、道路、水路、ため池その他の施設として利用する必要がある土地を併せて取得する場合におけるその土地の取得を含む。)に必要な資金</p> <p>ハ 農地又は採草放牧地についての賃借権その他の所有権以外の使用及び収益を目的とする権利の取得に必要な資金であつて主務大臣の指定するもの</p> <p>ニ 果樹の植栽又は育成に必要な資金(果樹の育成に必要な資金については、別表第五第一号及び第五号に掲げる資金に係るものに限る。)</p> <p>ホ 果樹以外の永年性植物であつて主務大臣の指定するもの(以下「指定永年性植物」という。)の植栽又は育成に必要な資金(別表第五第一号に掲げる資金に係るもの及び同表第五号に掲げる資金のうち指定永年性植物の植栽に係るものに限る。)</p> <p>ヘ 家畜の購入又は育成に必要な資金(別表第五第一号に掲げる資金に係るもの及び同表第五号に掲げる資金のうち家畜の購入に係るものに限る。)</p> <p>ト 農業経営の規模の拡大、生産方式の合理化、経営管理の合理化、農業従事の態様の改善等の農業経営の改善に伴い必要な資金であつて主務大臣の指定するもの</p> <p>チ 農業経営の安定に必要な資金であつて主務大臣の指定するもの</p> <p>リ 造林に必要な資金</p> <p>ヌ 森林の立木の伐採制限に伴い必要な資金</p>

		<p>ル 林道の改良、造成又は復旧に必要な資金</p> <p>ヲ 林業経営の維持に必要な資金であつて主務大臣の指定するもの</p> <p>ワ 林業経営の改善のためにする森林(森林とする土地を含む。)の取得又は森林の保育その他の育林に必要な資金であつて主務大臣の指定するもの</p> <p>カ 漁港施設の改良、造成、復旧又は取得に必要な資金</p> <p>コ 漁船の改造、建造又は取得に必要な資金</p> <p>タ 漁業経営の安定に必要な資金であつて主務大臣の指定するもの</p> <p>レ 漁業経営の改善のためにする漁船その他の施設の整備、生産方式の合理化、経営管理の合理化その他の措置に伴い必要な資金であつて主務大臣の指定するもの</p> <p>ソ 漁船の隻数の縮減、漁業の休業その他の漁業の整備に伴い必要な資金であつて主務大臣の指定するもの</p> <p>ツ 製塩施設の改良、造成又は取得に必要な資金</p> <p>ネ 農林漁業者の共同利用に供する施設の改良、造成、復旧又は取得に必要な資金</p> <p>ナ イからネまでに掲げるもののほか、農林漁業の持続的かつ健全な発展に必要な施設の改良、造成、復旧又は取得に必要な資金(当該施設の改良、造成、復旧又は取得に関連する資金を含む。)であつて主務大臣の指定するもの</p>
九	<p>農畜水産物の卸売市場(当該卸売市場の区域内に又はこれに隣接して設置され、主として当該卸売市場の取扱品目以外の農畜水産物の販売の業務の用に供される集団的な売場であつて、当該卸売市場の一部であると認めることを相当とするもの(以下「付設集団売場」という。)を含む。)を開設する者であつて地方公共団体以外のもの、農畜水産物の卸売市場において卸売の業務を行う者(以下「卸売業者」という。)若しくは仲卸しの業務(農畜水産物の卸売市場を開設する者が当該卸売市場内に設置する店舗において当該卸売市場の卸売業者から卸売を受けた農畜水産物を仕分けし又は調製して販売する業務をいう。)を行う者(以下「仲卸業者」という。)又はこれらの者が主たる構成員若しくは出資者となっている法人であつて当該卸売若しくは仲卸しの業務の改善を図るため当該構成員若しくは出資者たる卸売業者若しくは仲卸業者の業務の一部に相当する業務を行うもの</p>	<p>食料の安定供給の確保又は農林漁業の持続的かつ健全な発展に資する長期かつ低利の資金で、当該卸売市場(付設集団売場を含む。)の施設又は当該卸売若しくは仲卸しの業務に必要な施設であつて農畜水産物の流通の合理化及び消費の安定的な拡大を図るため特に必要であると認められるものの改良、造成又は取得に必要なもの(中小企業者に対するものであつてその償還期限が十年を超えるものに限る。)</p>
十	<p>農林畜水産物のうちその生産事情及び需給事情からみて需要の増進を図ることが特に必要であると認められるもの(以下「特定農林畜水産物」という。)を原料又は材料として使用する製造又は加工の事業であつて、当該事業により特定農林畜水産物につき新規の用途が開かれ、又は当該事業において加工原料用の新品種に属する特定農林畜水</p>	<p>食料の安定供給の確保又は農林漁業の持続的かつ健全な発展に資する長期かつ低利の資金で、その製造又は加工に必要な施設の改良、造成又は取得その他新規の用途の開発若しくは採用又は品種の育成若しくは採用に必要なものであつて主務大臣の指定するもの(中小企業者に対するものであつてその償還期限が十年を超えるものに限る。)</p>

	産物が使用され、当該特定農林畜水産物の消費が拡大されると認められるものを営む者	
十一	指定地域(地勢その他の地理的条件が悪く、農業の生産条件が不利な地域であって、農業の健全な発展を図るためには、農業の振興と併せて林業又は漁業の振興を総合的に推進することが特に必要であり、かつ、そのためには、その地域で生産される農林畜水産物の加工の増進及び流通の合理化を図り、又はその地域に存在する農地、森林その他の農林漁業資源の総合的な利用を促進することが必要かつ効果的と認められる地域として主務大臣の指定するものをいう。以下同じ。)内において生産される農林畜水産物(以下「指定地域農林畜水産物」という。)を原料若しくは材料として使用する製造若しくは加工の事業又は指定地域農林畜水産物若しくはその加工品の販売の事業であって、新商品若しくは新技術の研究開発若しくは利用、需要の開拓又は事業の合理化(以下「新商品の研究開発等」という。)が行われることにより、指定地域農林畜水産物の加工の増進又は流通の合理化が図られ、指定地域における農林漁業の振興に資すると認められるものを営む者	食料の安定供給の確保又は農林漁業の持続的かつ健全な発展に資する長期かつ低利の資金で、当該新商品の研究開発等を行うために必要な製造、加工又は販売のための施設の改良、造成又は取得その他当該新商品の研究開発等を行うために必要なものであって主務大臣の指定するもの(中小企業者に対するものであってその償還期限が十年を超えるものに限る。)
十二	食品(飲食物品のうち薬事法(昭和三十五年法律第百四十五号)に規定する医薬品及び医薬部外品以外のものをいう。)若しくは飼料の製造、加工若しくは流通(以下「食品の製造等」という。)の事業を営む者又はこれらの者の組織する法人(これらの者又は地方公共団体が主たる構成員若しくは出資者となっているか又は基本財産の額の過半を拠出している法人で食品の製造等の事業の振興を目的とするものを含む。)	食料の安定供給の確保又は農林漁業の持続的かつ健全な発展に資する長期かつ低利の資金で、食品の製造等に必要施設の改良、造成若しくは取得に必要なもの(当該施設が主務大臣の指定する事業の用に供されるものである場合には、当該施設の改良、造成又は取得に関連する当該事業に必要な資金を含む。))又は食品の製造等に関する高度な新技術の研究開発若しくは利用(これらのために特別に費用を支出して行うもの又は当該新技術の利用に関する権利を取得するものに限る。)に必要なものであって、主務大臣の指定するもの(前三号に掲げるものを除き、中小企業者に対するものであってその償還期限が十年を超えるものに限る。)
十三	指定地域内において、農地、森林その他の農林漁業資源を公衆の保健の用に供するための施設であって農林漁業の振興に資するものを設置する者	当該施設の改良、造成又は取得その他当該施設の設置に必要な長期かつ低利の資金であって他の金融機関が融通することを困難とするものうち主務大臣の指定するもの(中小企業者に対するものであってその償還期限が十年を超えるものに限る。)
十四	中小企業者	事業の振興に必要な資金(特定の中小企業者を対象とし、かつ、中小企業に関する重要な施策の目的に従って貸付けが行われる長期の資金として主務大臣が定めるものに限る。)
十五	信用保証協会	その保証債務の額を増大するために必要な原資となるべき資金及びその履行を円滑にするために必要な資金

別表第二(第十一条関係)

一	国民一般特定金融機関等が金銭を支払い、これに対してあらかじめ定めた別表第一第一号から第七号までの中欄に掲げる者の信用状態に係る事由が発生した場合において公庫が金銭を支払うことを約する取引(当該事由が発生した場合において、国民一般特定金融機関等が特定国民一般貸付債権又は特定国民一般社債を移転することを約するものを含む。)又はこれに類似する取引を行うこと。
二	農林漁業特定金融機関等が金銭を支払い、これに対してあらかじめ定めた農林漁業者の信用状態に係る事由が発生した場合において公庫が金銭を支払うことを約する取引(当該事由が発生した場合において、農林漁業特定金融機関等が特定農林漁業貸付債権又は特定農林漁業社債を移転することを約するものを含む。)又はこれに類似する取引を行うこと。
三	特定中小企業貸付債権に係る貸付けを行った中小企業特定金融機関等からの当該特定中小企業貸付債権の譲受け及び特定中小企業社債(中小企業者が新たに発行するものに限る。)の取得を行った中小企業特定金融機関等からの当該特定中小企業社債の全部の取得を行うこと。
四	特定中小企業貸付債権及び特定中小企業社債に係る債務の一部の保証を行うこと。
五	中小企業特定金融機関等が金銭を支払い、これに対してあらかじめ定めた中小企業者の信用状態に係る事由が発生した場合において公庫が金銭を支払うことを約する取引(当該事由が発生した場合において、中小企業特定金融機関等が特定中小企業貸付債権又は特定中小企業社債を移転することを約するものを含む。)又はこれに類似する取引を行うこと。
六	特定中小企業貸付債権及び特定中小企業社債(これらの信託の受益権を含む。)を担保とする債券その他これに準ずる有価証券として主務省令で定めるもの(以下「特定資産担保証券」という。)であって特定目的会社等が発行するものに係る債務の保証を行うこと。
七	特定資産担保証券であって特定目的会社等が発行するものの取得を行うこと。
八	特定中小企業貸付債権及び特定中小企業社債を中小企業特定金融機関等が特定信託をする場合における当該特定信託の受益権その他これに準ずる信託の受益権として主務省令で定めるものの当該中小企業特定金融機関等からの取得を行うこと。
九	前各号に掲げる業務又は別表第一第一号から第十四号までの下欄に掲げる資金の貸付けの業務と密接な関連を有する業務のうち、次に掲げるもの 1 金銭の特定信託及び当該特定信託の受益権の全部又は一部の譲渡を行うこと。 2 特定目的会社等の優先株式(その発行の時に議決権を行使することができる事項のない株式であって、剰余金の配当及び残余財産の分配について優先的内容を有するものをいう。)及び優先出資(資産の流動化に関する法律(平成十年法律第五号)第二条第五項に規定する優先出資をいう。)の取得並びに中間法人法(平成十三年法律第四十九号)第二条第二号に規定する有限責任中間法人に対する基金の拠出を行うこと。 3 信託会社等及び特定目的会社等に対する貸付けを行うこと。

注 この表における用語については、次に定めるところによる。

- (1) 「国民一般特定金融機関等」とは、別表第一第一号から第七号までの中欄に掲げる者に対するそれぞれこれらの号の下欄に掲げる資金の貸付け又は同表第一号、第三号、第四号、第六号及び第七号の中欄に掲げる者がそれぞれこれらの号の下欄に掲げる資金を調達するために発行する社債(社債等の振替に関する法律第六十六条第一号に規定する短期社債を除く。(3)、(4)、(6)、(7)及び(9)において同じ。)の取得を行う金融機関その他の法人のうち、主務省令で定めるものをいう。
- (2) 「特定国民一般貸付債権」とは、国民一般特定金融機関等が別表第一第一号から第七号までの中欄に掲げる者に対して行う、それぞれこれらの号の下欄に掲げる資金の貸付けに係る貸付債権をいう。

- (3) 「特定国民一般社債」とは、別表第一第一号、第三号、第四号、第六号及び第七号の中欄に掲げる者が、それぞれこれらの号の下欄に掲げる資金を調達するために新たに発行する社債であって国民一般特定金融機関等が応募その他の方法による取得を行うものをいう。
- (4) 「農林漁業特定金融機関等」とは、農林漁業者に対する貸付け又は農林漁業者が発行する社債の取得を行う金融機関その他の法人のうち、主務省令で定めるものをいう。
- (5) 「特定農林漁業貸付債権」とは、農林漁業特定金融機関等が農林漁業者に対して行う貸付けに係る貸付債権をいう。
- (6) 「特定農林漁業社債」とは、農林漁業者が新たに発行する社債であって農林漁業特定金融機関等が応募その他の方法による取得を行うものをいう。
- (7) 「中小企業特定金融機関等」とは、中小企業者に対する貸付け又は中小企業者が発行する社債の取得を行う金融機関その他の法人のうち、主務省令で定めるものをいう。
- (8) 「特定中小企業貸付債権」とは、中小企業特定金融機関等の中小企業者に対する事業の振興に必要な長期の資金の貸付けに係る貸付債権をいう。
- (9) 「特定中小企業社債」とは、中小企業者が事業の振興に必要な長期の資金を調達するために発行した社債であって中小企業特定金融機関等が応募その他の方法により取得したものをいう。
- (10) 「特定目的会社等」とは、資産の流動化に関する法律第二条第三項に規定する特定目的会社及び同条第二項に規定する資産の流動化に類する行為を行うものとして主務省令で定める法人をいう。
- (11) 「信託会社等」とは、信託業法第二条第二項に規定する信託会社、同条第五項に規定する外国信託業者又は金融機関の信託業務の兼営等に関する法律第一条第一項の認可を受けた金融機関をいう。
- (12) 「特定信託」とは、信託法第三条第一号に掲げる方法による信託(信託会社等との間で同号に規定する信託契約を締結する方法によるものに限る。)、同条第三号に掲げる方法による信託又はこれらに準ずる行為をいう。

備考

- (1) 第一号、第二号及び第五号に掲げる業務は、それぞれ主務省令で定めるところにより、公庫が金銭を支払い、これに対してあらかじめ定めた別表第一第一号から第七号までの中欄に掲げる者、農林漁業者若しくは中小企業者の信用状態に係る事由が発生した場合において、それぞれ当該業務に係る取引を約した第一号の国民一般特定金融機関等、第二号の農林漁業特定金融機関等若しくは第五号の中小企業特定金融機関等以外の者が金銭を支払うことを約する取引(当該事由が発生した場合において、公庫が特定国民一般貸付債権若しくは特定国民一般社債、特定農林漁業貸付債権若しくは特定農林漁業社債又は特定中小企業貸付債権若しくは特定中小企業社債を移転することを約するものを含む。)又はこれに類似する取引を行う場合に限り、行うことができる。
- (2) 第三号に掲げる業務は、次のいずれかの場合に限り、行うことができる。
  - (イ) 第三号の特定中小企業貸付債権及び特定中小企業社債について特定信託をし、当該特定信託の受益権の全部又は一部を譲渡するとき。
  - (ロ) 第三号の特定中小企業貸付債権及び特定中小企業社債を特定目的会社等に譲渡するとき。
- (3) 第四号に掲げる業務は、次のいずれかの場合に限り、行うことができる。
  - (イ) 中小企業特定金融機関等が、第四号の特定中小企業貸付債権に係る貸付け又は同号の特定中小企業社債の取得を行う場合において、当該特定中小企業貸付債権及び特定中小企業社債について特定信託をし、当該特定信託の受益権の全部又は一部を譲渡するとき。
  - (ロ) 中小企業特定金融機関等が、第四号の特定中小企業貸付債権に係る貸付け又は同号の特定中小企業社債の取得を行う場合において、当該特定中小企業貸付債権及び特定中小企業社債を特定目的会社等に譲渡するとき。
  - (ハ) 中小企業特定金融機関等が、第四号の特定中小企業貸付債権に係る貸付け又は同号の特定中小企業社債の取得を行う場合において、金銭を支払い、これに対してあらかじめ定めた中小企業者の信用状態に係る事由が発生した場合において相手方が金銭を支払うことを約する取引(当該事由が発生した場合において、中小企業特定金融機関等が特定中小企業貸付債権又は特定中小企業社債を移転することを約するものを含む。)又はこれに類似する取引を行うとき。



「株式会社日本政策金融公庫法の施行に伴う関係法律の整備に関する法律」第29条に規定する「沖縄振興開発金融公庫法」(昭和47年法律第31号)の改正内容

(平成19年5月25日 公布)

(平成20年10月1日 施行)

(下線部分が改正箇所である。)

(業務の範囲)

第十九条 公庫は、第一条の目的を達成するため、次の業務を行う。

一 沖縄における産業の振興開発に寄与する事業に必要な長期資金(沖縄の置かれた特殊な諸事情にかんがみ特に必要があると認められるものとして主務大臣が定めるものに限る。)であって次に掲げるものの貸付け、当該資金に係る債務の保証(債務を負担する行為であって債務の保証に準ずるものを含む。以下同じ。)当該資金の調達のために発行される社債(特別の法律により設立された法人で会社でないものの発行する債券を含む。以下同じ。)の応募その他の方法による取得又は当該資金に係る貸付債権の全部若しくは一部の譲受けを行うこと。ただし、当該保証に係る債務の履行期限(ただし、当該債務の保証の日から起算する。)、当該取得に係る社債の償還期限(ただし、当該取得の日から起算する。)及び当該譲受けをした貸付債権に係る貸付金の償還期限(ただし、当該譲受けの日から起算する。)は、一年未満のものであってはならない。

イ～ハ (略)

一の二 主務大臣の認可を受けて、沖縄における産業の振興開発に寄与する事業に必要な資金(沖縄の置かれた特殊な諸事情にかんがみ特に必要があると認められるものとして主務大臣が定めるものに限る。)の出資を行うこと。

一の三 (略)

二 沖縄に住所を有する者で沖縄において事業を営むものに対して、小口の事業資金の貸付けを行い、並びに沖縄に住所を有する者に対して、小口の教育資金の貸付け(所得の水準その他の政令で定める要件を満たす者に対するものに限る。)を行い、及び恩給等を担保として小口の資金を貸し付けること。

三・四 (略)

五 沖縄において事業を行う中小企業者に対して事業の振興に必要な資金(特定の中小企業者を対象とし、かつ、中小企業に関する重要な施策の目的に従って貸付けが行われる長期の資金又は沖縄の置かれた特殊な諸事情にかんがみ特に必要があると認められる長期の資金として、主務大臣が定めるものに限る。)の貸付けを行い、及び沖縄において事業を行う中小企業者が事業の振興に必要な長期資金を調達するために新たに発行する社債(社債等の振替に関する法律(平成十三年法律第七十五号)第六十六条第一号に規定する短期社債を除く。)の応募その他の方法による取得(特定の中小企業者を対象とし、かつ、中小企業に関する重要な施策の目的に従って行われるもの又は沖縄の置かれた特殊な諸事情にかんがみ特に必要があると認められるものとして、主務大臣が定めるものに限る。)を行うこと。

六～八 (略)

2 前項において次の各号に掲げる用語の意義は、当該各号に定めるところによる。

一 小口の事業資金 株式会社日本政策金融公庫法(平成十九年法律第 号)別表第一第一号の下欄に規定する小口の事業資金をいう。

一の二 小口の教育資金 株式会社日本政策金融公庫法別表第一第二号の下欄に規定する小口の教育資金をいう。

二 恩給等 株式会社日本政策金融公庫が行う恩給担保金融に関する法律(昭和二十九年法律第九十一号)第二条第一項に規定する恩給等をいう。

三～三の四 (略)

四 中小企業者 株式会社日本政策金融公庫法第二条第三号に規定する中小企業者をいう。

四の二 (略)

五 生活衛生関係営業者 株式会社日本政策金融公庫法第二条第一号に規定する生活衛生関係営業者をいう。

3・4 (略)

5 株式会社日本政策金融公庫が行う恩給担保金融に関する法律第三条から第九条までの規定は、公庫が同法第二条第一項に規定する恩給等を担保として貸付けをする場合について準用する。

(業務の受託)

第二十一条 公庫は、主務大臣の認可を受けて、独立行政法人住宅金融支援機構の行う独立行政法人住宅金融支援機構法(平成十七年法律第八十二号)第十三条第一項第一号から第三号までに規定する業務若しくはこれらに附帯する業務の一部、株式会社日本政策金融公庫の行う株式会社日本政策金融公庫法第十一条第一項第二号の規定による同法別表第二第一号から第五号までに掲げる業務若しくはこれらに附帯する業務又は特別の法律によって設立された法人で政令で定めるものの行う貸付けの業務を受託することができる。

2 (略)

(予算及び決算)

第二十四条 公庫の予算及び決算に関しては、沖縄振興開発金融公庫の予算及び決算に関する法律(昭和二十六年法律第九十九号)の定めるところによる。