

## 第二部 発行者情報

## 第1 発行者の概況

### 1. 主要な経営指標等の推移

(単位：百万円)

年 度	平成23年度	平成24年度	平成25年度	平成26年度	平成27年度
決算年月	平成24年3月	平成25年3月	平成26年3月	平成27年3月	平成28年3月
経 常 収 益	30,887	28,896	26,459	25,923	24,023
うち貸付金利息	21,837	19,933	17,751	15,972	14,879
うち一般会計より受入	51	53	74	77	52
うち貸倒引当金戻入	8,651	8,756	8,543	9,761	8,992
経 常 費 用	29,060	28,870	26,429	25,890	24,137
うち借入金等利息	14,087	13,067	9,728	9,323	7,535
うち貸倒引当金繰入	8,756	8,543	9,761	8,992	9,996
経 常 利 益	-	-	-	-	-
当 期 利 益	△40	26	30	33	△ 114
資 本 金	72,336	73,489	74,089	75,828	77,293
借 入 金 残 高	658,814	603,519	555,186	543,832	527,979
債 券 残 高	193,756	193,931	174,108	164,239	164,482
総 資 産 残 高	969,669	916,064	840,015	842,890	828,265
貸 付 金 残 高	946,438	894,003	817,600	815,200	805,682
職 員 数 ( 人 )	211	211	211	211	211

(注) 1. 当公庫では、連結財務諸表は作成していません。

2. 借入金利息には、債券利息及び寄託金利息を含みます。

3. 貸付金残高には、取得社債を含みます。

4. 貸倒引当金については、公庫の国庫納付金に関する政令等に基づき、一般に公正妥当と認められる企業会計の慣行に従い、発生の可能性が高い将来の損失額を合理的に見積もった額の範囲内で計上し、翌事業年度においてその金額を貸倒引当金からの戻入れとして、損益計算上の益金に算入するよう規定されています。

5. 職員数は予算定員です。

## 2. 沿革

(平成29年6月9日現在)

年	組織等	出融資制度
昭和 47年 49年	沖縄振興開発金融公庫設立 那覇支店の本店統合等、機構改革を実施 本店を那覇市久茂地へ移転	中小・零細企業特別融資開始
50年 52年 53年 57年 58年 59年	研修会館「鐘秀館」竣工 北部支店新店舗落成	財形住宅資金創設 赤瓦住宅融資制度創設 出資及び債務保証業務追加、進学資金(現行教育資金) 融資制度創設、交通方法変更に伴う特別融資制度創設 住宅資金に段階金利制度創設 中古住宅購入資金創設
61年 62年 63年	個人住宅資金テレフォンサービス開始 融資相談室発足 プロジェクト推進室発足	沖縄観光レクリエーション拠点整備資金創設 沖縄自由貿易地域振興資金創設 NTT無利子貸付制度創設 住宅資金に親孝行ローン創設
平成 2年 6年 7年 8年 9年	中部支店新店舗落成 宮古支店新店舗落成、プロジェクト推進課発足 年金福祉事業団へ年金教育貸付の業務委託開始 代理店の業務範囲に中小企業等資金の特定資金 及び恩給担保資金を追加拡大 新規事業支援室発足	産業開発資金に立ち上がり支援資金等創設 自由貿易地域等特定地域振興資金創設 沖縄特産品振興資金創設 産業開発資金及び中小企業等資金に金融環境変化 対応貸付創設 沖縄農林畜水産物等起業化支援資金創設
10年 11年 12年 13年 14年	ホームページ開設 本店新店舗落成 本店内に情報コーナー設置 「わたしたちの行動指針」の制定 融資第一、二、三部及び債権管理部に班制導入 信用リスク管理統括室発足	産業開発資金に非設備事業資金創設 沖縄創業者等支援緊急特別資金創設 沖縄離島地域経済活性化資金創設 中小企業資金に成長新事業育成特別融資制度創設 住宅宅地債券(マンション修繕コース)制度創設 沖縄情報通信産業支援資金創設 おきなわブランド振興資金創設 沖縄観光関連業者緊急特別資金創設 新事業創出促進出資制度創設
15年	新事業育成出資室の融資第二部からの独立	赤土等流出防止低利(ちゅら海低利)制度創設
16年	コンプライアンス総括室発足	中小企業資金に無担保貸付制度創設
17年	調査課を調査・政策評価課へ変更 理事長、副理事長の在任地を変更	沖縄離島振興貸付(ちゅら島貸付)、沖縄特産品振興貸付 「泡盛特例」、沖縄中小企業経営基盤強化貸付創設
18年	審査役及び創業支援班発足	出資の対象に商法上の匿名組合等の組合を追加
19年	地域プロジェクト振興班発足 債権管理部を事業管理部に改称 出資・経営支援班を事業管理部に移管し、経営支 援班に改称、八重山支店新店舗落成 東京本部を港区西新橋へ移転	
20年	情報システム統括室発足	沖縄自立型社会資本整備創設
21年	理事長、副理事長の在任地を変更	沖縄経済自立支援創設
22年		教育離島利率特例制度創設
23年	調査・政策評価課を調査課へ変更	雇用促進低利制度創設
平成 24年	理事長、副理事長の在任地を変更	沖縄雇用・経営基盤強化資金創設 沖縄人材育成資金創設 教育資金所得特例制度創設 国際物流拠点産業集積地域等特定地域振興資金創設 沖縄環境・エネルギー対策創設

年	組織等	出融資制度
25年	中小企業等資金を中心として本店融資部門の再編を実施	沖縄自立型経済発展創設 駐留軍用地跡地開発促進貸付創設
27年	コンプライアンス総括室を総務部から企画調査部へ移管	沖縄観光リゾート産業振興貸付創設 沖縄特区等無担保貸付利率特例制度創設
28年		沖縄ひとり親雇用等促進貸付利率特例制度創設 教育ひとり親利率特例制度創設 沖縄地方創生雇用促進貸付利率特例制度創設 沖縄農林漁業台風災害支援資金創設

### 3. 事業の内容

#### (1) 当公庫の概要

##### ① 設立の経緯と目的

沖縄振興開発金融公庫(以下「当公庫」という。)は、沖縄の本土復帰に伴い沖縄における政策金融を一元的・総合的に行うため、沖縄振興開発金融公庫法(昭和47年法律第31号)(以下「公庫法」という。)に基づいて、政府の全額出資により設立された政府系金融機関です。

当公庫は、設立に際し、米国民政府(※)により設立された琉球開発金融公社、琉球政府により設立された大衆金融公庫並びに琉球政府の産業開発資金融通特別会計、運搬船建造資金融通特別会計、住宅建設資金融通特別会計、農林漁業資金融通特別会計及び本土産米穀資金特別会計の業務、資産、職員等を引き継いでおります。

当公庫の目的は、公庫法第1条により、沖縄における産業の開発を促進するため、長期資金を供給すること等により、一般の金融機関が行う金融及び民間の投資を補完し、又は奨励するとともに、沖縄の国民大衆、住宅を必要とする者、農林漁業者、中小企業者、病院その他の医療施設を開設する者、生活衛生関係の営業者等に対する資金で、一般の金融機関が供給することを困難とするものを供給し、もって沖縄における経済の振興及び社会の開発に資することと規定されております。

(※) 1950年12月15日、米軍政府に代わって設置された米国民政府の出先機関で、正式名称は、琉球列島米国民政府(The United States Civil Administration of the Ryukyu Islands)です。米民政府、民政府、又は、頭文字をとってユースカー(USCAR)と称されました。

##### ② 資本金合計、長期借入金等の構成

当公庫の資本金は、平成27年度末現在77,293百万円で、全額を政府が出資しております(公庫法第4条)。

なお、同日現在における当公庫の資本金合計、長期借入金等の構成は以下のとおりです。

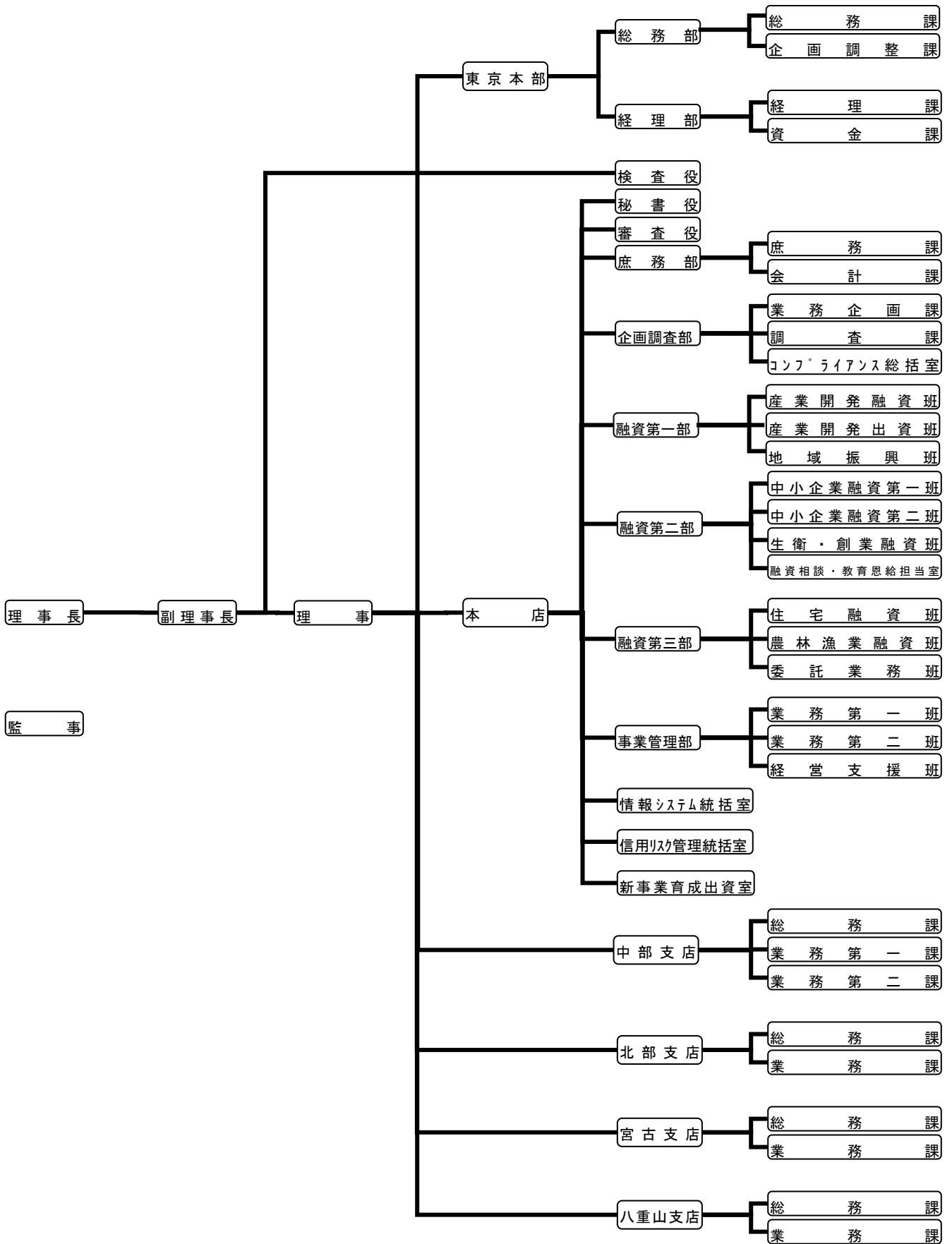
(平成27年度末)

(単位:百万円)

長期借入金等合計(A)	692,461
政府からの借入金	518,836
財政融資資金借入金	518,130
産業投資借入金	683
一般会計借入金	23
政府以外からの借入金	9,144
独立行政法人勤労者退職金共済機構借入金	9,144
債券	164,482
沖縄振興開発金融公庫債券	163,000
住宅宅地債券	1,482
資本金合計(B)	77,293
一般会計出資金	45,318
承継出資金	21,556
産業投資出資金	10,419
(A) + (B)	769,754

③ 組織図

(平成 29 年 6 月 9 日現在)



## (2) 国との関係

### ① 国による監督等

#### ア. 監督

主務大臣(内閣総理大臣及び財務大臣)は、当公庫を公庫法の定めるところに従い監督し、当公庫に対して業務に関し監督上必要な命令をすることができます(公庫法第32条第2項)。

また、主務大臣は、必要があると認めるときは、当公庫に対して報告を求め、又はその職員に検査させることができます(公庫法第33条第1項)。

当公庫の業務の範囲、貸付利率などの貸付条件等主務省令で定めた事項を記載した業務方法書は、主務大臣の認可を受けなければならないが、その記載内容を変更しようとするときも、主務大臣の認可が必要です(公庫法第22条第1項)。

#### イ. 役員の任命と解任

理事長及び監事は主務大臣が任命し、副理事長及び理事は理事長が主務大臣の認可を受けて任命します(公庫法第10条)。なお、理事長は、当公庫を代表し、その業務を総理します。副理事長は当公庫を代表し、理事長を補佐して当公庫の業務を掌理し、理事長に事故があるときはその職務を代理し、理事長が欠員のときはその職務を行います(公庫法第9条第1項及び第2項)。

主務大臣又は理事長は、それぞれの任命にかかる上記役員に一定の事由がある場合は解任することができ、公庫法第12条の欠格条項に該当するに至った場合は、これを解任しなければならないとされています(公庫法第12条の2)。

### ② 財務面の関与

#### ア. 予算及び決算

当公庫の予算及び決算に関しては、沖縄振興開発金融公庫の予算及び決算に関する法律(昭和26年法律第99号)(以下「予決法」という。)の定めるところによるとされています(公庫法第24条)。

#### ○ 予算

当公庫の予算は、政府関係機関予算として、主務大臣を経由して財務大臣に提出し、閣議決定後に国の予算の議決の例によって、国会において議決されます(予決法第3条、第4条及び第7条)。

また、事業計画、資金計画(財政融資資金借入金、沖縄振興開発金融公庫債券、沖縄振興開発金融公庫住宅宅地債券、貸付金等)についても、予算に添付して国会に提出されます。

#### ○ 決算

当公庫は、公庫法、予決法、関連政省令及び告示に基づき、「特殊法人等会計処理基準」に準拠して、損益計算書、貸借対照表及び財産目録からなる法定財務諸表を作成しています。

法定財務諸表は、監事の意見を付して主務大臣を経由して財務大臣に提出し、その承認を受け(予決法第18条)、決算報告書に添えて内閣に送付され(予決法第19条)、会計検査院の検査を経て国会に提出されます(予決法第20条及び第21条)。

#### イ. 借入金及び債券発行等の制限

当公庫は、主務大臣の認可を受けて、政府からの借入金、財形住宅貸付に必要な資金を調達するための政府以外の者からの借入金、政令で定めるところによる寄託金の受入れ、沖縄振興開発金融公庫債券、沖縄振興開発金融公庫財形住宅債券及び沖縄振興開発金融公庫住宅宅地債券の発行をすることができ、資金繰りのため必要がある場合に主務省令で定める金融機関から短期借入金の借入れをすることができます。この短期借入金については、公庫法の規定により、借入れをした事業年度内に償還することが定められています(公庫法第26条及び第27条)。

政府からの借入金及び債券の発行の限度額については、当公庫の予算において定められています。

また、当公庫の予算においては、当該限度額について、予見し難い経済事情の変動等やむを得ない事由により借入金及び債券により調達する資金の増額を必要とする特別の事由がある場合は、財務大臣が当初限度

額の50%の範囲内で増額できるものと定められています。

当公庫が事業を行うにあたっては、四半期ごとに事業計画及び資金計画を作成し、当該四半期における短期借入金の借入れの最高額を定め、主務大臣に提出してその認可を受けなければならず、またこれを変更しようとするときも、主務大臣の許可が必要です(公庫法第23条)。

#### ウ. 国からの補助金等

当公庫は、各々の目的のために国からの補助金等を受け入れています。当公庫に対する補助金等の国からの交付については、法律により予め定められているものではなく、毎年度の予算措置により行われています。

#### ○ 当公庫が受け入れている補助金等の名称と目的

##### (ア) 沖縄振興開発金融公庫補給金(一般会計)

当公庫の業務の円滑な運営を図るための補給金です。

##### (イ) 電源地域振興特別融資促進事業費補助金(エネルギー対策特別会計)

電源地域に立地する企業等に対し当公庫が行う融資への利子補給のための補助金です。

[特別会計に関する法律施行令第51条第1項第20号]

国からの補助金等のうち、その大宗を占める「沖縄振興開発金融公庫補給金」は、当該年度及び過年度にかかる貸付金の資金運用利回りと当該年度及び過年度にかかる借入金等の資金調達利回りの差額である利息収支差により、代理店である金融機関等への業務委託費や事務費などの経費を賄いきれない場合において、不足額(損益収支差)を補填して経営基盤を維持し、引き続き沖縄県内における円滑な資金供給を図ることを目的として一般会計より受け入れてきており、貸倒引当金と併せ、当公庫の損益を均衡させてきております。ただし、当公庫は、米穀資金・新事業創出促進特別勘定に係る損益については、利益金を生じたときはこれを積み立て、損失を生じたときは積立金を減額して整理し、整理できないものは繰り越して整理することとされているため、同勘定に係るものとして、平成27年度決算においては当期損失金を1億1,418万円計上しております。

「電源地域振興特別融資促進事業費補助金」は、電源地域(※)における企業誘致等を促進するために、当公庫が立地企業に低利融資を行う場合の金利差を補填することを目的として受け入れています。

(※) 電源地域とは、火力、水力発電所等の所在する地域で、沖縄県ではうるま市、恩納村等の8市町村を指します。

一般会計よりの受入額は、平成27年度実績は52百万円、平成28年度予算においては970百万円、平成29年度予算においては895百万円を予定しています。

また、沖縄振興開発金融公庫法の一部を改正する法律(平成12年法律第77号)により改正された公庫法によって、民間金融機関からの短期借入を導入し、資金の効率的な運用を可能としたほか、業務全般のオンライン化の推進、事務のスリム化などの合理化を進め、自らも収支改善の努力をしております。

○ 補助金等の受入実績と予算

(単位:百万円)

区 分	平成25年度	平成26年度	平成27年度	平成28年度 (予算)	平成29年度 (予算)
一般会計より受入	74	77	52	970	895
特別会計より受入	11	10	9	8	7
電源地域振興特別融資 促進事業費補助金	11	10	9	8	7
合 計	84	87	61	978	902

エ. 出資金

当公庫の資本金は、77,293百万円(平成27年度末現在)で、公庫法第4条の規定に基づき、全額政府から出資されています。

当公庫は、一般会計から経営基盤の強化を図るための出資金を受け入れており、財政投融资特別会計投資勘定から沖縄の産業振興に寄与する企業への出資財源等としての出資金を受け入れています。

○ 出資金の受入実績と予算

(単位:百万円)

	受 入 額			資本金 (年度末)	主 な 追 加 受 入 理 由
	一般会計	財投特会	計		
23年度	-	444	444	72,336	・ 沖縄の産業振興に寄与する企業への出資財源
24年度	900	253	1,153	73,489	・ 沖縄において新たな事業の創出を促進するため及び沖縄の産業振興に寄与する企業への出資財源
25年度	600	-	-	74,089	・ 沖縄において新たな事業の創出を促進するため及び沖縄の産業振興に寄与する企業への出資財源
26年度	-	1,739	1,739	75,828	・ 沖縄の産業振興に寄与する企業への出資財源及び劣後ローン融資の原資
27年度	100	1,365	1,465	77,293	・ 消費税の軽減税率対応のための金融支援策の財源 ・ 沖縄の産業振興に寄与する企業への出資財源及び劣後ローン融資の原資
28年度 (予算)	-	2,300	2,300	79,593	
29年度 (予算)	-	2,100	2,100	81,693	



#### オ. 会計検査院の検査

当公庫に対しては、会計検査院法(昭和22年法律第73号)第20条及び第22条第1項第5号に基づき、会計検査院による検査が行われています。検査結果は、毎年一回会計検査院から内閣経由で国会に提出されます。

当該検査の観点は以下のとおりです。

- 決算の表示が予算執行等の財務の状況を正確に表現しているか(正確性)
- 会計経理が予算、法律、政令等に従って適正に処理されているか(合规性)
- 事務・事業の遂行及び予算の執行がより少ない費用で実施できないか(経済性)
- 同じ費用でより大きな成果が得られないか、あるいは費用との対比で最大限の成果を得ているか(効率性)
- 事務・事業の遂行及び予算の執行の結果が、所期の目的を達成しているか、また効果を上げているか(有効性)
- その他会計検査上必要な観点

#### カ. 主務大臣の検査

主務大臣は、公庫法第32条に基づき当公庫を監督し、必要があると認めるときは、当公庫に対して業務に関し監督上必要な命令をすることができ、また、同法第33条に基づき、必要があると認めるときは、当公庫に対して報告を求め、又は業務の状況等について立入検査を行うことができます。

#### キ. 金融庁の検査

平成14年5月24日に成立した「政策金融機関に対する検査の権限の委任のための関係法律の整備に関する法律」により公庫法が改正され、政策金融機関の財務の健全性及び透明性を確保する観点から、公庫法第33条の2に基づき金融庁による立入検査が平成15年度に導入されています。

### ③ 沖縄政策における当公庫の位置付け

#### ア. 政府の沖縄振興政策の枠組み

沖縄の本土復帰に伴い、本土の諸制度への円滑な移行と経済社会の格差是正を目的とした沖縄の振興開発は、沖縄振興開発特別措置法(昭和46年法律第131号)、沖縄開発庁設置法(昭和47年法律第29号)及び沖縄振興開発金融公庫法(昭和47年法律第31号)のいわゆる「沖縄開発三法」を基に推進されてきました。

具体的な政策体系は、①政府が沖縄振興開発特別措置法に基づき10年毎に沖縄振興開発計画を策定すること、②高率補助等の財政上の特別措置を駆使して集中的な公共投資を行い、社会資本や産業基盤を整備すること、③当公庫が民間投資を金融面から支援すること、により構成されたものでした。

沖縄振興開発計画は三次にわたり、社会資本整備等は着実に進展しましたが、財政や基地関係収入への依存度が依然として高い沖縄の経済社会の特殊事情に鑑み、平成14年4月1日に沖縄の自立的発展と豊かな住民生活の実現を目的として平成24年3月31日を期限とした沖縄振興特別措置法(平成14年法律第14号)が新たに施行され、これに基づく総合的な計画として沖縄振興計画が策定されました。これにより、格差是正を基調とするキャッチアップ型の振興開発のみならず、沖縄の特性を十分に発揮したフロンティア創造型の振興策への転換が図られました。

復帰以降、公共事業等に投入される沖縄担当部局予算(復帰後平成27年度末までの累計投入額11兆4,913億円)と、財政投融资制度を背景として民間投資を誘導する当公庫の政策金融(同期間投融资累計額6兆1,238億円)が、“車の両輪”として有効に機能し、復帰後の沖縄の産業振興や社会の開発が推進されてきたところです。

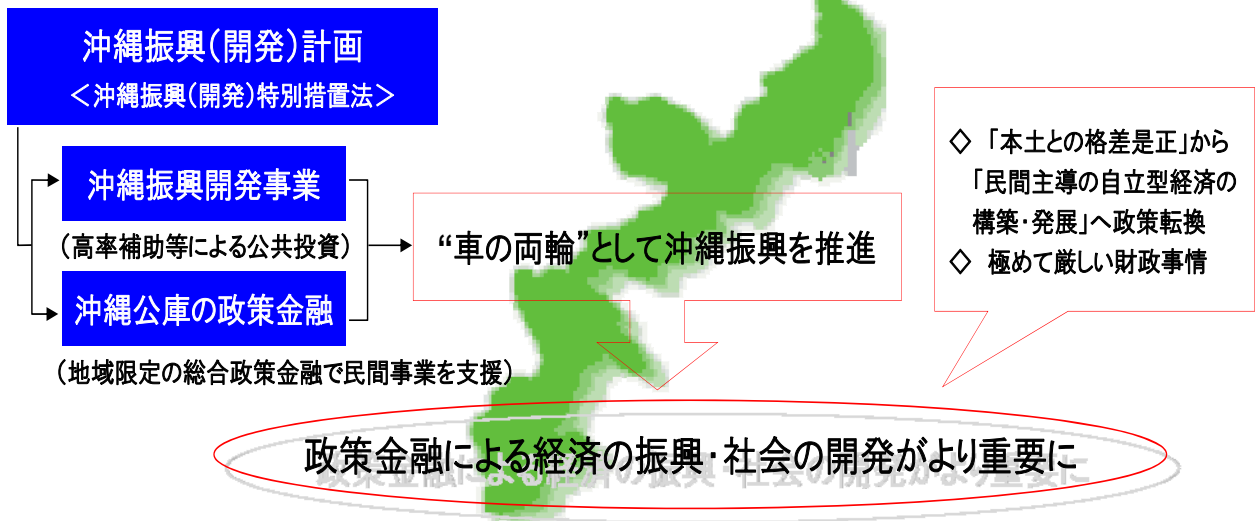
#### イ. 改正沖縄振興特別措置法について

四次にわたる沖縄振興(開発)計画の一定の成果を踏まえつつ、成長するアジア地域との近接性や若年人口の割合の多さ、貴重な自然、国際色豊かな歴史・文化など、沖縄の持つ様々な地域特性を最大限に発揮し、「民間主導の自立型経済の発展」という沖縄振興の基本方向を大きく前に進めるため、平成24年4月1日に沖縄振興特別措置法の一部を改正する法律が施行されました(以下「改正沖縄振興特別措置法」という。)。改正沖縄振興特別措置法は、沖縄の特殊事情に鑑み、沖縄振興基本方針の基で沖縄振興計画を策定し、同計画に基づく事業の推進等、特別の措置を講ずることにより沖縄の振興を図り、もって沖縄の自立的発展に資するとともに、沖縄の豊かな住民生活の実現に寄与することを目的としています。

同法第3章「産業の振興のための特別措置」は、観光産業や情報通信産業、国際物流拠点産業集積地域等の特定地域における事業、農林水産業、電気事業、中小企業等の振興に関する規定があります。また、同章第9節「沖縄振興開発金融公庫の業務の特例」においては、引き続き、沖縄における新事業の創出促進のための出資業務が、当公庫の特例業務として規定されています。

改正沖縄振興特別措置法は、沖縄振興計画の策定主体の変更(内閣総理大臣から沖縄県知事へ)、一括交付金の交付など、県の主体性をより尊重した内容とするとともに、財政・税制面を中心とした国の支援措置を拡充するものとなっています。

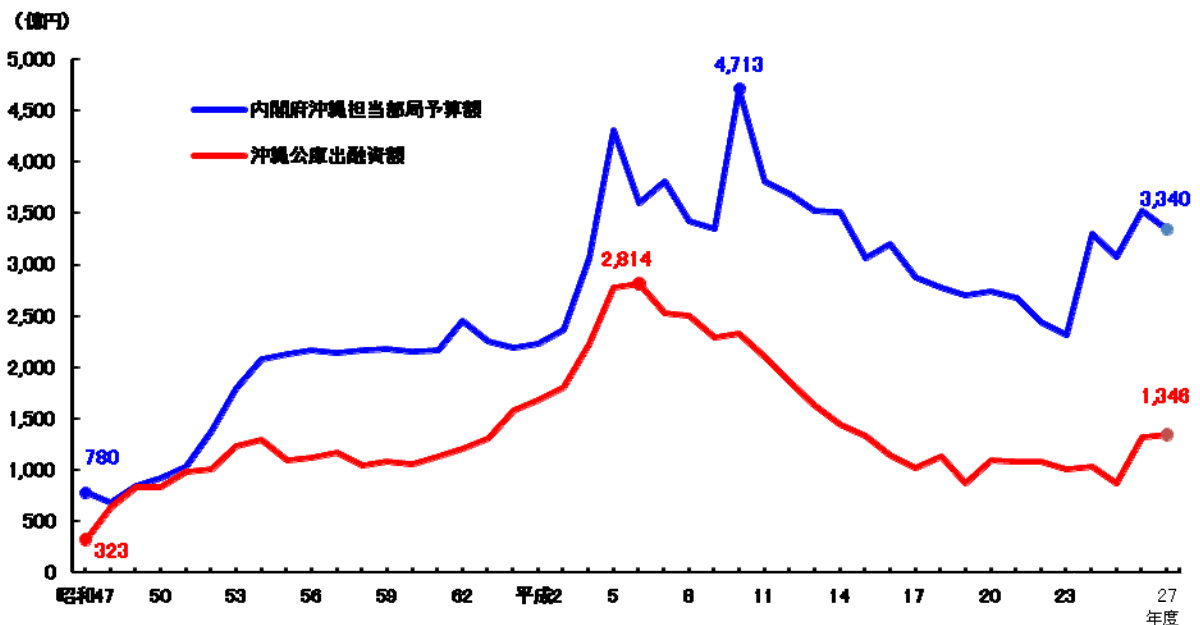
# 沖縄振興策の体系



## ウ. 改正沖縄振興特別措置法における当公庫の役割

改正沖縄振興特別措置法においては、観光関連施設の整備や情報通信産業等の用に供する施設の整備、製造業等又は産業高度化・事業革新促進事業の用に供する施設の整備、国際物流拠点産業集積地域の区域内の事業の用に供する施設の整備、農林水産業の振興のための事業の実施、電気の安定的かつ適正な供給の確保に特に寄与すると認められる設備の整備、中小企業の振興のために必要な資金の確保が規定されています。また、当公庫の特例業務であるベンチャー企業向けの出資が引き続き規定されています。加えて、同改正に伴い「簡素で効率的な政府を実現するための行政改革の推進に関する法律」(平成18年法律第47号)の一部改正が行われ、日本政策金融公庫への統合時期が平成34年度以降に延期されました。引き続き、当公庫による政策金融が国の財政措置と並んで車の両輪として機能を果たしていくことが大きく期待されています。

内閣府沖縄担当部局予算額と沖縄公庫出融資額の推移



注) 昭和47年～平成26年度までの内閣府沖縄担当部局予算額は補正後のデータ、平成27年度は当初予算である。  
資料: 沖縄振興開発金融公庫作成

(参考) 沖縄の地域経済、社会について

沖縄は、琉球諸島に属する大小 160 の島々から成る島しょ県であり、これらの島々は、東西 1,000 km、南北 400 km の海域に位置しています。人口は 144 万人（前年比 0.4% 増）、総面積は 2,281 km<sup>2</sup>（平成 28 年）で、うち沖縄本島を除く離島面積が県土全体の約 47% を占めています。沖縄は、日本本土、中国大陸及び東南アジア諸国を結ぶ重要な位置にありますが、本土から遠く離れ、広大な海域に離島が点在する地理的事柄は、市場規模の狭小性や物流面の不利性につながり、経済活動の制約となってきました。また、我が国唯一の亜熱帯・海洋性気候の下、優れた自然環境に恵まれているものの、台風の常襲地帯でもあり、県民生活や産業活動に与える影響は少なくありません。

こうした地理的特性から派生する問題に加え、沖縄は「米軍基地」という問題を抱えています。復帰後 45 年を迎えた現在においても県内には米軍提供施設・区域が集中しており、その規模は在日米軍専用施設面積の約 74%、県土全体の約 10%、沖縄本島では約 18% を占めています。米軍提供施設・区域の集中により、良好な県民の生活環境の確保、都市形成、環境保全及び道路等の社会資本整備に多くの課題を残すなど、様々な面で影響を与えています。特に人口が集中する沖縄本島においては、土地利用上の大きな制約となっています。

復帰後、推進された沖縄振興策と県民の努力の結果、沖縄経済は、県内総生産が 4 兆 511 億円、県民所得が 3 兆 244 億円（平成 26 年度）に拡大しました。県内総生産は本土復帰の年、昭和 47 年度の 4,592 億円から約 9 倍まで増大し、同様に県民所得も順調に増加しました。しかし、こうした経済成長にもかかわらず、現在でも県内総生産は全国で低位にあり、1 人当たりの県民所得も 212.9 万円と全国平均の約 74.2% にとどまり、所得格差は改善されていません。また、完全失業率も 4.4%（平成 28 年）と改善傾向にあるものの、常に全国平均を上回る水準で推移しています。

また、沖縄県の産業構造は、全国に比べて第 3 次産業のウエイトが高く、第 2 次産業のウエイトが低いことが特徴です。産業別生産額の構成比をみると、県内経済に占める第 3 次産業のシェアは、84.5%（平成 26 年度）と全国平均の 73.4% を上回り、なかでもサービス業の割合が高くなっています。一方、第 2 次産業は 13.9% を占めていますが、その過半が公共投資に大きく依存する建設業となっており、生産能力の高さを示す製造業の構成は 4.0% と全国平均 20.4% の 5 分の 1 程度に過ぎません。今後は、沖縄が抱える課題を解決するために、沖縄の持つ優位性を生かす取組が一層重要となっています。

近年の入域観光客数の動向について、平成 27 年度は、円安効果や海外航空路線拡充・クルーズ船の寄港回数増により外国人観光客が大きく増加したことで前年度比 10.7% 増の 794 万人となり、国内観光客および外国観光客ともに 3 年連続で過去最高を更新しました。平成 28 年度は、引き続き国内観光客および外国観光客ともに航空路線の拡充等から増加し、前年度比 10.5% 増の 877 万人と 4 年連続で過去最高を更新しました。外国観光客については、航空路線の拡充に加え、クルーズ船の寄港回数増により初の 200 万人台を記録しました。

今後の沖縄の観光産業は、国際的な海洋性リゾート地というブランド力を高めつつ、ソフト・ハード両面から観光客の受入体制の整備を図り、付加価値の高い観光を推進し、世界水準の観光リゾート地の形成を目指すとともに、多様なニーズに対応し得る観光・リゾート産業の発展が期待されています。

また、情報通信産業では、国・県による本土・沖縄間の通信コスト低減化支援などの積極的な施策推進により、これまでに企業数 387 社が立地し、雇用者数 26,627 人（平成 28 年 1 月現在）の新たな雇用が生まれています。なお、IT 産業拠点の「沖縄 IT 津梁パーク」では IT 関連ベンチャー企業や人材育成の支援が進められています。

さらに、平成 21 年の那覇空港国際航空物流ハブ事業開始から 7 年が経過し、東アジアの中心に位置する沖縄の地理的特性は物流面で優位性を発揮しつつあり、国際線の貨物取扱量が那覇空港貨物取扱量の 4 割（平成 27 年度実績）と高まっております。今後は同事業を活用して、より高度な価値創出型の産業創出・集積による新たなビジネスモデルの構築が期待されています。

経済のグローバル化やネットワーク社会の進展等に対応しつつ、観光・情報通信産業をはじめとする地域特性を活かした比較優位性のある産業の振興によって、財政依存型の経済構造から脱却し、民間主導の自立型経済の構築を促進させることが沖縄県の大きな課題であり、当公庫の役割はますます高まっています。

図表1 人口・労働力人口・就業者の推移

(単位：万人)

	沖縄県				全国			
	昭和47年	指数	平成28年	指数	昭和47年	指数	平成28年	指数
人 口	96	100	144	150	10,760	100	12,693	118
労働力人口	38	100	71	187	5,227	100	6,648	127
就業者数	36	100	68	189	5,156	100	6,440	125

資料：沖縄県「推計人口（平成28年10月）」、総務省統計局「人口推計（平成28年10月）」  
 沖縄県「労働力調査 平成28年平均」、総務省統計局「労働力調査基本集計（平成28年平均）」

図表2 産業別構成比（平成26年）

(単位：億円、%)

	沖縄県		全国
	金額	構成比	構成比
第1次産業	615	1.5	1.1
第2次産業	5,614	13.9	26.0
うち製造業	1,640	4.0	20.4
うち建設業	3,904	9.6	5.5
第3次産業	34,242	84.5	72.1
うち卸・小売業	4,225	10.4	13.9
うち不動産業	4,945	12.2	11.4
うち運輸業	2,145	5.3	5.1
うち情報通信業	2,069	5.1	5.0
うちサービス業	10,979	27.1	14.2
輸入品に課される税・関税	302	0.7	1.7
(控除)総資本形成に係る消費税	263	0.6	1.1
合 計	40,511	100.0	100.0

(注) 1. 全国は平成27年（暦年）の数値です。  
 資料：沖縄県「平成26年度県民経済計算」、内閣府社会経済研究所「平成27年度国民経済計算」

図表3 県（国）内総支出（名目）に占める財政支出等の割合

(単位：%)

区分	年度	平成22	23	24	25	26	27
財政支出	政府最終消費支出	沖縄県 30.7	30.9	31.2	30.5	30.1	29.4
		全 国 19.5	20.2	20.3	20.2	20.2	19.9
	公的固定資本形成	沖縄県 9.2	8.2	8.4	8.7	9.6	—
		全 国 5.1	4.9	4.9	5.2	5.3	5.1
	合 計	沖縄県 39.9	39.1	39.6	39.2	39.7	—
		全 国 24.6	25.1	25.2	25.4	25.5	25.0
	民間企業設備投資	沖縄県 10.1	10.4	10.7	11.6	11.6	—
		全 国 13.5	14.1	14.5	14.9	15.5	15.3
(参考)	移（輸）出入差	△ 20.2	△ 18.9	△ 20.2	△ 21.4	△ 21.0	△ 18.9
	軍関係受取	5.6	5.3	5.7	5.4	6.0	—
	観光収入	10.9 ( 48.4)	10.1 ( 43.7)	10.6 ( 44.9)	11.4 ( 49.1)	13.2 ( 56.8)	—

(注) 1. 沖縄県の平成27年度の値は、実績見込値です。  
 2. 全国は暦年の数値です。  
 3. 移（輸）出入差とは、移（輸）出の構成比から移（輸）入の構成比を控除した値です。  
 4. 軍関係受取は、米軍等への財・サービスの提供、米軍基地からの要素所得の合計です。  
 5. 観光収入欄の（ ）書きは、移（輸）出に占める観光収入の割合（%）です。

資料：沖縄県「平成26年度県民経済計算」、「平成29年度経済の見通し」  
 内閣府社会経済研究所「平成27年度国民経済計算」

(3) 業務内容

① 業務の範囲

当公庫は、公庫法第1条に規定する目的を達成するため、同法第19条及び第21条の規定により、本土における株式会社日本政策金融公庫、独立行政法人住宅金融支援機構及び独立行政法人福祉医療機構(社会福祉貸付を除く。)(以下「日本政策金融公庫等」という。)が行っている業務に相当する次の業務を一元的に行っています。

また、当公庫は、日本政策金融公庫等と同様の融資制度のほか、沖縄振興特別措置法において政府の資金支援を規定している施策に基づく制度、及び法律に規定されていないが政府や沖縄県の振興施策、構想等を資金面から支援するための制度(以下「沖縄公庫独自制度」という。)を有しており、これらの制度を活用し、沖縄の経済の振興と社会の開発を金融面から支援しています。

ア. 融資業務

産業開発資金、中小企業資金、生業資金、教育資金、恩給担保資金、生活衛生資金、農林漁業資金、住宅資金及び医療資金の貸付け

イ. 社債の取得業務

沖縄における産業の振興開発に寄与する事業に必要な長期資金又は沖縄において事業を行う中小企業者の事業の振興に必要な長期資金の調達のために発行される社債の取得

ウ. 債務の保証業務

沖縄における産業の振興開発に寄与する事業に必要な長期資金に係る債務の保証

エ. 債権の譲受け業務

沖縄における産業の振興開発に寄与する事業に必要な長期資金に係る債権の譲受け

オ. 出資業務

沖縄における産業の振興開発に寄与する事業に必要な資金の出資

カ. 新事業創出促進出資業務

沖縄における新たな事業の創出を促進するものであって、沖縄の産業の振興に寄与する事業に必要な資金の出資(※)

キ. 債務の株式化業務

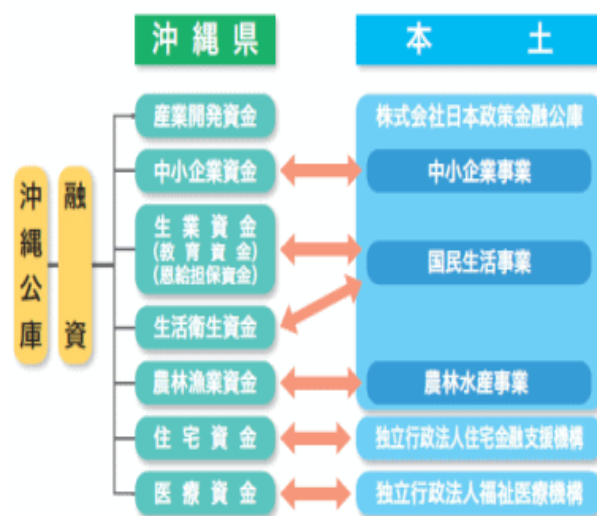
経営不振に陥っているものの、再生の見込みがある企業に対する貸付金等(中小企業資金、生業資金、農林漁業資金、生活衛生資金に限る)の株式への振替え(DES)

ク. 受託業務

独立行政法人住宅金融支援機構の証券化支援業務、独立行政法人勤労者退職金共済機構の審査回収業務及び独立行政法人福祉医療機構における旧年金資金運用基金の貸付債権の管理回収業務の受託

(※) 沖縄振興特別措置法第73条及び第74条において、当公庫の業務の特例として平成14年度から設けられたもので、沖縄において新たに事業を開始しようとする者、事業を開始した日以後5年を経過していない者及び事業の多角化(分社化を含む。)を行う者に対して出資を行うことができます。

当公庫の業務範囲図



## ② 当公庫が果たす役割

### ア. 豊かな沖縄の実現

当公庫は、沖縄県のみを対象地域として、豊かな沖縄の実現のために、本土における政策金融機関の業務を一元的に行う総合的な政策金融機関として、沖縄の経済の振興と社会の開発を金融面から支援しています。

具体的には、沖縄における産業の開発を促進するため、長期資金を供給すること等により、一般の金融機関が行う金融及び民間投資の補完・奨励を行っています。また、事業に必要な資金を供給するほか、教育、住宅、医療等あらゆる分野における多様な資金ニーズに応えるとともに、蓄積したノウハウ、金融・経済情報の提供等によるプロジェクト形成支援や創業者の育成・支援に積極的に取り組んでいます。

当公庫では、上記の役割を担うために、以下の取組を行っています。

#### 1) 沖縄公庫独自制度と日本政策金融公庫等と同様の制度

当公庫の資金には、当公庫独自の制度と日本政策金融公庫等と同様の制度があります。前者は、沖縄の地域的な政策課題に応えるための融資制度であり、当公庫が予算要求し、主務官庁等の指導・調整を経て、予算上措置されることとなります。後者は、全国ベースの政策金融を沖縄においても実施するための融資制度であり、日本政策金融公庫等が予算要求したものが認められれば、ほぼ同様の内容で当公庫にも導入されます。沖縄公庫独自制度の概要については、本説明書29ページをご参照ください。

#### 2) 新規事業支援

沖縄における新たな事業の創出を促進することは、沖縄の産業振興や雇用創出のために重要な要素となっています。当公庫は、豊富な新規事業関連支援融資制度や新事業創出促進出資制度を通じて、創業やベンチャービジネス等新たに事業を行う方を支援しています。

#### 3) セーフティネット機能の発揮

当公庫は、国際的な金融秩序の混乱など、経済・金融情勢等の経営環境の変化により大きな影響を受けた企業等を対象としてセーフティネット貸付等を設け、資金繰り緩和による事業経営の安定化を支援してきており、平成27年度の融資実績は442件、約207億円となっています。

また、台風災害時等においても「特別相談窓口」を設置し、被災事業者や県民からの相談に迅速に対応しています。

#### 4) 事業再生支援

当公庫は、事業再生向け融資制度や匿名組合等事業再生ファンドへの出資制度等を整備するとともに、民間金融機関や沖縄県中小企業再生支援協議会との業務連携を深めるなど、地域経済活性化に向け、引き続き事業再生支援に取り組んでいます。

#### 5) 情報提供サービス

当公庫では、沖縄の社会開発・産業経済・企業経営などのテーマについて内外の最新情報の収集分析を行い、調査結果を各種レポートの発刊や記者発表等を通して広く一般に提供しています。これらは、県内における行政の施策立案や企業の投資判断に有用な情報として広く活用されています。

また、当公庫のホームページでは、「出融資総合ガイド」、「ニュースリリース」、「情報公開」等、顧客が必要とする情報が容易に閲覧できるほか、電子メールによる「ご意見コーナー」を設置して、顧客からの問い合わせや意見等が業務に反映できるようにしています。

このほか、当公庫の業務に関する案内の充実と顧客サービスの一層の向上を目指して、本店1階エントランスホールに「情報コーナー」を開設しています。

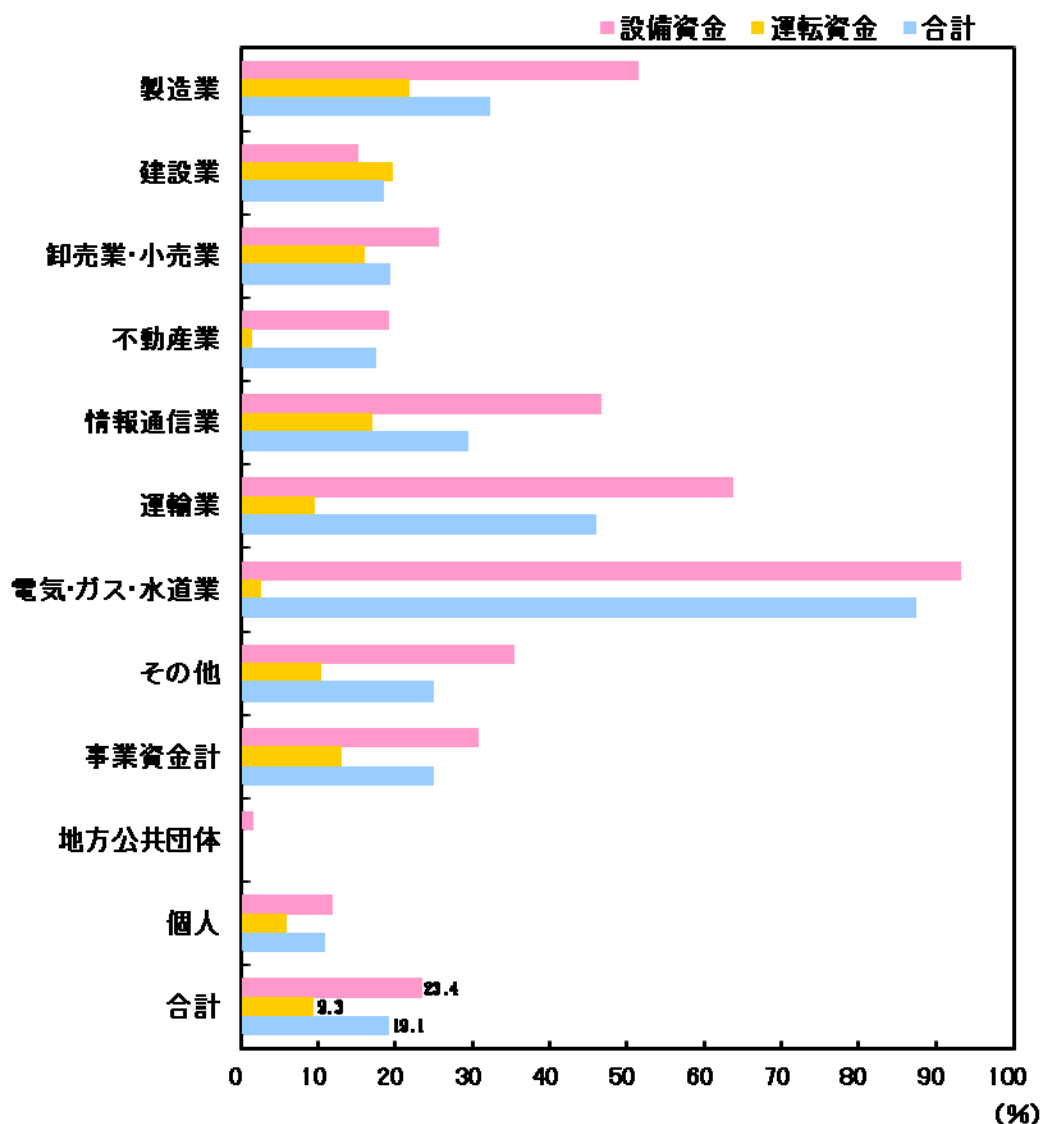
## イ. 民間金融の補完

公庫法第1条においては、当公庫は「沖縄における産業の開発を促進するため、長期資金を供給すること等により、一般の金融機関が行う金融及び民間の投資を補完し、又は奨励するとともに、沖縄の国民大衆、住宅を必要とする者、農林漁業者、中小企業者、病院その他の医療施設を開設する者、生活衛生関係の営業者等に対する資金で、一般の金融機関が供給することを困難とするものを供給し、もって沖縄における経済の振興及び社会の開発に資する」旨定められています。

沖縄県内における当公庫の貸出シェアは、個人向け住宅資金を含む設備資金貸出シェアが総計23.4%となっています。業種別では、電気・ガス、運輸業及び情報通信業におけるシェアが特に高くなっています。一方、運転資金貸出シェアは9.3%となっています。（下記のグラフをご参照ください。）

このことは、財政投融资資金を原資として長期・固定の融資を行う当公庫が、政策ニーズが高く投資回収に比較的長期を要する設備資金の融資を重点的に担い、企業の生産活動の枠組みづくりを支援する一方で、主に短期性預金を原資とする県内民間金融機関が、貸出期間の短い運転資金を融資することにより、企業活動に必要な経常的資金を供給してきたことを示すもので、資金供給機能の特質に応じた役割分担（民間金融の補完）が進んでいます。

沖縄公庫融資残高の業種・用途別貸出シェア（平成27年度末現在）



(注)県内4行庫(地銀、第2地銀、信用金庫)との合計比

資料出所: 沖縄振興開発金融公庫作成



③ 業務の概要(平成29年5月1日現在)

ア. 資金の種類

○ 沖縄における事業者向け資金

資金名等	出 融 資 対 象	資 金 使 途
産 業 開 発 資 金	産業の振興開発に寄与する事業を行う企業等	設備資金等
中 小 企 業 資 金	建設業、製造業、運輸業、卸売業、小売業、飲食店、サービス業等を営む中小企業者	設備資金 長期運転資金
生 業 資 金	沖縄に住所を有し、沖縄において適切な事業計画の下に独立して事業を営む者	設備資金 運転資金
生 活 衛 生 資 金	飲食店、喫茶店、食肉販売業、食鳥肉販売業、氷雪販売業、理容業、美容業、旅館業、浴場業、クリーニング業などを営む生活衛生関係営業者	設備資金 運転資金
医 療 資 金	病院、診療所、介護老人保健施設、医療従事者養成施設等を開設する個人又は医療法人等	設備資金 運転資金
農 林 漁 業 資 金	農業(畜産業を含む)、林業及び漁業を営む者 農林畜水産物の加工、流通、販売の事業を営む者	設備資金 運転資金
出 資	産業の振興開発に寄与する事業を行う企業等	事業に必要な資金
新事業創出促進出資	新たに事業を開始しようとする者、新たな事業分野の開拓を行う者等	事業に必要な資金

○ 沖縄における住宅取得者・賃貸事業者向け資金

資金名等	融 資 対 象	資 金 使 途
住 宅 資 金	個人住宅を建設又は購入する者、住宅の改良を行う者、アパート・分譲住宅等の建設を行う者	住宅の建設等に 必要な資金

○ 沖縄における教育資金等が必要な方向けの資金

資金名等	融 資 対 象	資 金 使 途
教 育 資 金	高校、大学等に入学又は在学する者の保護者等	入学及び在学に 必要な資金
恩 給 担 保 資 金	恩給、共済年金等の支給を受けている者	生活資金等

イ. 基本資金と特定資金

産業開発資金及び生業資金は、大きく基本資金と特定資金に区分されています。基本資金は、産業の振興開発に寄与する事業者や小規模事業者等に対して、広く適用される資金です。特定資金は、特定の政策目的に沿って創設されており、対象者や対象設備を特定した要件に該当するものについて、金利、融資限度額、融資期間等の条件が優遇されています。

また、中小企業資金、生活衛生資金、住宅資金、農林漁業資金及び医療資金には、基本資金はなく、すべてが特定の対象者や対象設備に対して適用されることになっています。

ウ. 沖縄公庫独自制度

当公庫では、日本政策金融公庫等と同様の融資制度のほか、沖縄の地域的な政策課題に応えるため、当公庫独自の融資制度を取り扱っています。沖縄公庫独自制度の概要については、本説明書29ページをご参照ください。

エ. 直接貸付・代理貸付

当公庫では、公庫の本店及び支店で直接融資業務を行うと共に、公庫資金の幅広い利用を図るため、沖縄県内の銀行などを代理店とし、その本店及び支店を通じて融資を行っています。

○ 取扱窓口(平成29年5月1日現在)

取扱店	取扱資金									
	産業開発資金	中小企業資金	生業資金	恩給担保資金	教育資金	生活衛生資金	医療資金	農林漁業資金	住宅資金(個人)	住宅資金(賃貸住宅)
公庫本店	○	○	○	○	○	○	○	○		○
公庫支店		○	○	○	○	○	○	○		
代理店	(株)琉球銀行		○	○	○※1	○	○		○	
	(株)沖縄銀行		○	○		○	○		○	
	(株)沖縄海邦銀行		○	○	○※2	○	○		○	
	沖縄県労働金庫					○			○	
	沖縄県農業協同組合					○		○	○	
	沖縄県信用漁業協同組合連合会					○		○	○	
	農林中央金庫							○		
	コザ信用金庫		○	○		○	○		○	
	(株)商工組合中央金庫						○			
	(株)みずほ銀行		○			○	○		○	

※1 久米島支店のみ

※2 国頭支店のみ

④ 各融資制度及び出資制度の概要(平成29年5月1日現在)

ア. 産業開発資金

産業開発資金は、沖縄における産業の振興開発に寄与する事業に必要な長期資金であって、設備の取得、改良、補修又は土地の取得、造成及び研究開発等に必要な資金を対象としています。また、当該資金に係る債務の保証、社債の取得、貸付債権の譲受けも対象としています。

産業開発資金には、リスクが高い、あるいは多額の初期投資を必要とし投資回収に長期を要するものの、地域の新たな発展のために重要な都市基盤整備、交通基盤整備、情報通信網整備、流通施設整備等のプロジェクトを調整・誘導し実現させていく地域開発金融としての役割があります。また、設備の新・増設や維持補修に多額の資金を必要とするエネルギー、観光、交通運輸、製造業等の主要産業に対し、その事業に必要な資金を適切に供給する産業金融としての役割もあります。

民間主導の自立型経済の構築・発展に向け、各般の沖縄振興策が進行・具体化するなか、産業開発資金は、民間企業や第三セクター事業への融資を通じて、各種プロジェクトの実現を支援します。

イ. 中小企業資金

中小企業資金は、沖縄の中小企業の成長発展と経営基盤の強化を図るため、国や県の中小企業施策に則り、中小企業の設備取得、改修等に必要な資金や長期運転資金の融資、中小企業者が事業の振興に必要な長期資金を調達するために新たに発行する社債の取得を対象としています。

沖縄は中小企業の割合が高く、一般的に不安定な経営を余儀なくされています。中小企業資金は、長期固定の資金で中小企業の幅広い資金需要に対応しています。

#### ウ. 生業・教育・恩給担保資金

生業資金は、中小企業の中でも小規模な事業者(個人、法人は問いません。)が事業に必要とする設備資金及び運転資金を対象としています。とりわけ、民間金融機関等からの資金調達が困難な新規開業者や業歴の浅い事業者等に対して資金を融資することで、小規模事業者の成長・発展を支援しています。

また、高校・大学・専門学校等に入学及び在学するために必要な資金を対象とする教育資金や恩給・共済年金等を受給されている方が必要とする資金を対象とする恩給担保資金を取り扱っています。

#### エ. 生活衛生資金

生活衛生資金は、飲食店、喫茶店、旅館業、理容業、美容業、クリーニング業等の生活衛生関係営業者の衛生水準の向上及び経営の近代化等を促進することを目的とし、店舗の新築や増改築、改装、設備の取得等に必要とする資金や運転資金を対象としています。

#### オ. 医療資金

医療資金は、県内の地域医療体制整備と施設の充実、医療水準の向上を図るため、病院、診療所、介護老人保健施設、医療従事者養成施設等の新築資金や増改築資金、医療機器等の購入資金、長期運転資金の融資を行い、沖縄の医療事情の改善に大きな役割を果たしています。

近年、沖縄の医療施設は患者の療養環境の改善や高度な医療技術の提供など、医療の質的向上、高度化が進んでいます。医療資金は、国の施策や、沖縄県の施設整備計画を踏まえながら、県内医療施設の幅広い資金需要に対応しています。

#### カ. 農林漁業資金

農林漁業資金は、農林水産業の生産基盤の整備と生産力の維持・向上を図るため、農地の取得を始めとする農林漁業生産施設・設備の改良、造成、取得等に応える設備資金に加え、製糖企業等の合併・合理化等に必要な資金、造林に必要な資金、果樹の植栽、家畜取得、肥料・飼料購入等に必要な資金等に応える長期運転資金も含めた幅広い分野の資金需要に対応しています。

沖縄の農林水産業は、サトウキビやパインといった基幹作物の生産を中心に発展してきましたが、近年では、わが国唯一の亜熱帯性気候という地域特性を活かした野菜や果物の人気が定着しつつあるほか、本土向けの花弁や水産養殖業なども更なる発展の可能性を秘めています。

また、食品加工流通業は農林水産物の需要を確保するために大きな役割を果たしていますが、一方では食品の安全性への関心の高まりから、品質管理の高度化が求められています。

当公庫では、様々な長期低利の資金メニューを揃え、これら時代の要請に応える農林水産業・食品加工流通業を支援しています。

#### キ. 住宅資金

住宅資金は、長期・固定の融資を通じて、沖縄における持家取得の促進や居住水準の向上を図るため、中高層アパートの建設資金、住宅のリフォームのための資金、個人住宅の建設資金、マンションの購入資金等を設け、“住まい”に関する幅広い資金需要に対応しています。

#### ク. 出資(産業基盤整備事業、リーディング産業育成支援)

当公庫の出資は、沖縄における産業の振興開発を図る上で、特に政策意義の大きい事業に対して、民間投資を誘導・補完し、当該事業の成立や事業基盤の安定化を図ることを目的としています。当公庫では、これまで出資機能を活用して「地域産業の振興」、「基幹交通の整備」、「市街地の再開発」、「流通基盤施設の整備」、「情報化の促進」などの地域開発プロジェクトの実現に取り組んできました。

地域にとって政策的意義が高く経済波及効果も大きい大型プロジェクトは、長期にわたってその政策意図が十分に反映されるよう関係者間の合意を形成しつつ、期待された成果と一定の事業採算を確保していくことが重要です。当公庫は、これまで蓄積してきたさまざまな事業化ノウハウや出・融資機能を活用し、公平・中立的な観点から、プロジェクト等の各段階できめ細かく支援していきます。

また、平成26年度からは、従来の産業基盤整備事業に加え、「沖縄21世紀ビジョン基本計画」に基づく沖縄

振興策を推進するために、県内リーディング産業に関連する企業が事業拡大や基盤強化を図るために資金を必要とする場合も出資の対象となりました。

ケ. 新事業創出促進出資

新事業創出促進出資は、民間主導の自立型経済の構築に向けた戦略的な産業振興に主眼を置き、新事業の育成による沖縄の産業振興と雇用創出を重要な政策課題の一つに掲げた沖縄振興特別措置法に基づき、沖縄における新たな事業の創出を促進することを目的として、当公庫業務の特例として設けられた制度です。本制度は、改正沖縄振興特別措置法においても引き続き規定されています。

○ 沖縄公庫独自制度等の概要

融資の種類	資金名	資金用途等
電 気	産業開発資金	・発電設備、送電設備、変電設備、配電設備又は通信設備の取得・改良に必要な資金
ガ ス		・ガス製造設備又はガス供給設備の取得に必要な資金
海 運		・沖縄離島航路就航船等の建造又は改造に必要な資金
航 空		・定期航空運送事業者又は同事業者に対し対象設備をリースする者が、定期航空に寄与する設備の購入に必要な資金
沖 縄 自 立 型 経 済 発 展		・沖縄の民間主導の自立型経済の発展に向けた産業の振興開発に寄与する特定の事業(情報通信産業の集積事業、交通体系の整備事業、県内事業者による海外展開事業)に必要な資金 ・民間の資金、経営能力及び技術的能力を活用して効率的かつ効果的に実施される施設の整備、維持管理及び運営等の事業に必要な資金等 ・廃棄物を適正に処理する事業に必要な施設の整備に必要な資金 ・再生可能エネルギーを導入する施設を取得するために必要な資金
基 本 資 金	・沖縄の産業の振興開発に寄与する事業に係る設備の取得、改良若しくは補修に必要な資金	
駐留軍用地跡地 開発促進貸付	産業開発資金 中小企業資金 生業資金	・駐留軍用地跡地の開発を促進するため、跡地の開発に資する施設の整備に必要な資金(産業開発資金については土地の造成に必要な資金を含む)
沖縄観光リゾート 産業振興貸付	産業開発資金 中小企業資金 生業資金	・国又は県の観光関連施策に基づく整備地域において、観光リゾート産業の振興に寄与する事業を行うために必要な資金
国際物流拠点産業 集積地域等特定 地域振興資金貸付	産業開発資金 中小企業資金 生業資金	・国際物流拠点産業集積地域、産業高度化・事業革新促進地域内において事業を行うために必要な資金
沖縄情報通信産業 支援貸付	産業開発資金 (情報通信関連事業のみ) 中小企業資金 生業資金	・国又は県の情報通信産業振興関連施策に基づく指定地域内において、情報通信関連事業を行うために必要な資金及び情報通信産業の振興に寄与する情報関連人材を養成又は派遣する事業を行うために必要な資金
沖縄特産品振興貸付	中小企業資金 生業資金	・沖縄の地域資源を活かした製品の開発、製造又は販売を行うために必要な資金 ・沖縄固有の技術・ノウハウを活用した製品の製造又は販売を行うために必要な資金
沖縄創業者等 支援貸付		・特許権、実用新案権等の知的財産権又は技術開発関係の補助金等に係る技術を利用して新たな事業等を行うために必要な資金等 ・雇用の創出を伴う事業の新規開業を行うために必要な資金 ・母子家庭の母等又は父子家庭の父が事業を行うために必要な資金
沖縄中小企業経営 基盤強化貸付		・沖縄において経営革新に取り組む中小企業者の経営基盤強化に必要な資金
沖縄離島振興貸付		・沖縄県内の離島において産業の振興及び経済の活性化に資する事業を行うために必要な資金

融資の種類	資金名	資金用途等
沖縄雇用・経営基盤強化資金	生業資金	・沖縄県が定める沖縄雇用・経営基盤強化事業に基づく事業を行う者で、商工会・商工会議所から一定の経営強化指導を受けているものが、経営強化を行うために必要な資金
沖縄人材育成資金	教育資金	・高等学校卒業相当の資格を得た後、大学等で教育を受けるために必要な資金
教育離島利率特例		・沖縄県内の離島から居住島以外の地域へ進学するための教育資金の貸付利率の特例
教育資金所得特例		・所得が一定以下の者に対する教育資金の貸付利率の特例
教育ひとり親利率特例		・母子家庭の母等又は父子家庭の父のための貸付利率の特例
位置境界明確化資金	位置境界明確化資金	・位置境界不明地域内の各筆の土地の位置境界の明確化に伴い、土地、借地権、建物等を取得するために必要な資金
おきなわブランド振興資金	農林漁業資金	・県の認定と主務大臣の指定を受けた拠点産地で生産される農林水産物(戦略品目)について、その競争力を強化する事業に必要な資金
沖縄農林漁業経営改善資金		・農業関係施設、農機具、林産物の処理加工・流通・販売に必要な設備の改良、造成又は取得等に必要な資金 ・漁船(20t未満)の改造、建造又は取得に必要な資金
製糖企業等資金		・製糖業、パイナップル缶詰類の製造に必要な施設の改良、造成又は取得に必要な資金及び当該製造業者の合併に伴う合理化に必要な資金
水産加工施設資金		・水産動植物を原料又は材料として使用する製造又は加工に必要な施設の改良、造成又は取得に必要な資金
沖縄農林畜水産物等起業化支援資金		・農林畜水産物等を用いた製品の開発又は農林畜水産物の品種改良を行うために必要な資金
沖縄農林漁業台風災害支援資金		・台風災害により被害を受けた農林漁業経営の再建に必要な資金
離島・過疎地域		医療資金
出資 (産業基盤整備事業・リーディング産業育成支援)		・産業の振興開発に寄与する事業を行う企業等に対する出資
新事業創出促進出資		・新たに事業を開始しようとする者、事業を開始した日以後5年を経過していない者及び新たな事業分野の開拓を行う者に対する出資

制度	制度の内容
赤土等流出防止低利(ちゅら海低利)	・当公庫の既存の融資制度が適用される設備投資等のうち「沖縄県赤土等流出防止条例」が適用され、かつ、排出する濁水の浮遊物質量を同条例に定める基準(200mg/l)を下回る100mg/l以下に抑えるものについて、当初5年間、本来適用される利率から0.2%を控除
沖縄特区等無担保貸付利率特例	・産業開発資金及び中小企業資金を対象として、国又は県の施策に基づく特区・地域制度において対象業種等を営む者が行う、新たな事業所の設置や震災対策のために必要な資金の貸付けに対する利率の特例
沖縄地方創生雇用促進貸付利率特例	・産業開発資金、中小企業資金及び生業資金を対象として、沖縄県における民間主導の自立型経済の発展に向けた、産業の振興開発に資する事業に必要な資金の貸付けに関し、雇用の維持又は雇用の拡大を図る事業者に対する貸付利率の特例
沖縄ひとり親雇用等促進貸付利率特例	・産業開発資金、中小企業資金、生業資金、農林漁業資金、医療資金及び生活衛生資金を対象として、母子家庭の母等又は父子家庭の父の雇用による助成を受ける者(受けた者を含む。)、キャリアアップ助成金を受ける者及び事業所内保育施設等を設置又は増築する者が必要とする資金の貸付けに対する利率の特例

⑤ 融資業務の状況

ア. 資金別貸付残高及び出資残高の推移

(単位:件、百万円)

	平成22年度末		平成23年度末		平成24年度末	
	件数	金額	件数	件数	件数	金額
産業開発資金	382	333,373	389	336,657	384	341,160
中小企業資金	1,307	89,924	1,275	88,141	1,260	90,943
生業資金	16,936	133,831	16,874	130,485	16,743	125,477
教育資金	9,237	7,175	9,833	7,610	10,443	8,075
恩給担保資金	456	701	444	683	437	673
生活衛生資金	3,602	22,195	3,476	20,906	3,210	18,636
医療資金	161	19,382	164	19,968	162	19,611
農林漁業資金	1,224	24,295	1,709	26,120	1,721	24,319
米穀資金	7	29	7	25	7	27
住宅資金	33,921	355,631	28,955	302,244	24,439	252,931
財形住宅資金	1,585	15,392	1,448	13,600	1,323	12,151
貸付合計	68,818	1,001,928	64,574	946,438	60,129	894,003
企業等に対する出資	21	2,685	23	3,129	25	3,382
新事業創出促進出資	39	1,017	39	1,027	41	1,176

	平成25年度末		平成26年度末		平成27年度末	
	件数	件数	件数	金額	件数	金額
産業開発資金	361	306,054	336	323,490	320	335,554
中小企業資金	1,278	92,842	1,310	100,827	1,363	111,453
生業資金	16,616	125,589	16,558	125,640	16,280	122,159
教育資金	11,001	8,504	11,840	9,465	12,631	10,450
恩給担保資金	404	558	381	544	382	542
生活衛生資金	2,978	16,968	2,818	15,946	2,603	14,201
医療資金	145	17,229	132	16,243	120	14,075
農林漁業資金	1,748	24,139	1,836	25,177	1,895	24,803
米穀資金	11	101	16	210	17	205
住宅資金	20,555	214,689	17,709	187,533	15,242	163,384
財形住宅資金	1,215	10,924	1,154	10,126	1,048	8,855
貸付合計	56,312	817,600	54,090	815,200	51,901	805,682
企業等に対する出資	24	3,302	28	4,552	31	4,932
新事業創出促進出資	43	1,391	44	1,441	45	1,572

(注) 貸付残高は社債の取得を含みます。

イ. 業種別貸付残高の推移

(単位:百万円、%)

	平成23年度末	平成24年度末	平成25年度末	平成26年度末	平成27年度末
農 林 水 産 業	17,742 (1.9)	17,117 (1.9)	18,152 (2.2)	19,478 (2.4)	19,720 (2.4)
鉱 業・採石業・ 砂 利 採 取 業	1,772 (0.2)	1,717 (0.2)	1,777 (0.2)	1,319 (0.2)	1,895 (0.2)
建 設 業	23,561 (2.5)	23,980 (2.7)	24,702 (3.0)	26,123 (3.2)	29,270 (3.6)
製 造 業	51,518 (5.4)	53,355 (6.0)	47,197 (5.8)	44,085 (5.4)	43,944 (5.5)
電 気・ガ ス・ 熱 供 給・水 道 業	137,575 (14.5)	126,555 (14.2)	119,975 (14.7)	116,454 (14.3)	114,722 (14.2)
情 報 通 信 業	13,502 (1.4)	12,133 (1.4)	10,492 (1.3)	9,147 (1.1)	6,929 (0.9)
運 輸 業・郵 便 業	43,954 (4.6)	42,182 (4.7)	38,801 (4.7)	42,486 (5.2)	40,331 (5.0)
卸 売 業・小 売 業	61,104 (6.5)	59,797 (6.7)	58,461 (7.2)	56,312 (6.9)	55,536 (6.9)
金 融 業・保 険 業	152 (0.0)	194 (0.0)	207 (0.0)	203 (0.0)	167 (0.0)
不 動 産 業・ 物 品 賃 貸 業	191,493 (20.2)	206,067 (23.0)	182,949 (22.4)	193,459 (23.7)	212,850 (26.4)
学 術 研 究・専 門・ 技 術 サ ー ビ ス 業	5,027 (0.5)	4,599 (0.5)	4,415 (0.5)	4,214 (0.5)	4,063 (0.5)
宿 泊 業・飲 食 サ ー ビ ス 業	66,741 (7.1)	61,009 (6.8)	60,419 (7.4)	59,675 (7.3)	54,887 (6.8)
生 活 関 連 サ ー ビ ス 業・娯 楽 業	26,109 (2.8)	25,411 (2.8)	24,384 (3.0)	24,265 (3.0)	23,503 (2.9)
教 育・学 習 支 援 業	3,841 (0.4)	3,315 (0.4)	4,047 (0.5)	5,590 (0.7)	5,483 (0.7)
医 療・福 祉	35,374 (3.7)	34,564 (3.9)	32,885 (4.0)	45,854 (5.6)	42,869 (5.3)
複 合 サ ー ビ ス 事 業	338 (0.0)	345 (0.0)	298 (0.0)	219 (0.0)	184 (0.0)
サ ー ビ ス 業 (他 に 分 類 さ れ な い)	10,151 (1.1)	9,945 (1.1)	10,058 (1.2)	9,675 (1.2)	9,498 (1.2)
そ の 他	256,482 (27.1)	211,718 (23.7)	178,381 (21.8)	156,641 (19.2)	139,829 (17.4)
合 計	946,438 (100.0)	894,003 (100.0)	817,600 (100.0)	815,200 (100.0)	805,682 (100.0)

(注) 1. 貸付残高は社債の取得を含みます。

2. 「その他」は、個人住宅資金、教育資金、恩給担保資金等にかかるものです。

3. ( ) 内は構成比です。

ウ. 用途別貸付残高の推移

(単位:百万円、%)

	平成23年度末	平成24年度末	平成25年度末	平成26年度末	平成27年度末
設 備 資 金	830,239 (87.7)	774,610 (86.6)	698,158 (85.4)	696,153 (85.4)	684,102 (84.9)
運 転 資 金	116,199 (12.3)	119,393 (13.4)	119,442 (14.6)	119,047 (14.6)	121,580 (15.1)
合 計	946,438 (100.0)	894,003 (100.0)	817,600 (100.0)	815,200 (100.0)	805,682 (100.0)

(注) 1. 貸付残高は社債の取得を含みます。

2. ( ) 内は構成比です。

エ. 担保別年間貸付額の推移

(単位:百万円、%)

	平成23年度	平成24年度	平成25年度	平成26年度	平成27年度
不 動 産	36,249 (40.7)	40,153 (42.1)	30,026 (37.9)	49,304 (40.7)	37,172 (31.0)
工 場 抵 当	3,750 (4.2)	1,794 (1.9)	1,590 (2.0)	2,471 (2.0)	2,792 (2.3)
財 団 抵 当	1,375 (1.5)	1,216 (1.3)	2,366 (3.0)	500 (0.4)	17,974 (15.0)
そ の 他	21,758 (24.4)	31,006 (32.5)	22,284 (28.1)	21,199 (17.5)	36,428 (30.4)
担 保 貸 付 計	63,131 (70.9)	74,169 (77.8)	56,267 (71.0)	73,474 (60.6)	94,366 (78.7)
無 担 保	12,088 (13.6)	9,643 (10.1)	9,767 (12.3)	10,770 (8.9)	9,543 (8.0)
無 担 保 無 保 証	13,798 (15.5)	11,537 (12.1)	13,197 (16.7)	36,937 (30.5)	16,046 (13.4)
無 担 保 貸 付 計	25,886 (29.1)	21,180 (22.2)	22,964 (29.0)	47,707 (39.4)	25,589 (21.3)
合 計	89,017 (100.0)	95,349 (100.0)	79,231 (100.0)	121,181 (100.0)	119,955 (100.0)

(注) 1. 貸付額は社債の取得を含みます。

2. 各値は貸付契約ベースです。また、教育資金、恩給担保資金、住宅資金及び財形住宅資金は含みません。

3. ( )内は構成比です。

⑥ 業務委託の方法

当公庫は、沖縄振興開発金融公庫法施行規則(昭和47年総理府・大蔵省令第1号)第1条に規定する金融機関(以下「委託金融機関」又は「代理店」という。)に対し、当公庫の貸付けに関する申込みの受理及び審査、資金の貸付け、貸付金債権の管理回収、その他の貸付け及び回収に関する業務を委託することができます。

平成27年度末で業務を委託している資金、委託金融機関及び資金毎の保証責任割合は次のとおりとなっています。

- 中小企業資金 80%
- 生業資金 50%
- 教育資金 20%
- 恩給担保資金 保証責任はありません。
- 生活衛生資金 80%
- 農林漁業資金 20%(農業経営基盤強化資金の一部、経営体育成強化資金の一部、自作農維持資金の一部、農業経営維持安定資金及び農林漁業セーフティネット資金の一部、青年等就農資金及び沖縄農林漁業台風災害支援資金を除く。)
- 住宅資金 保証責任はありません。

平成27年度末の当公庫の総融資残高に占める代理店扱いの割合は、件数で31.1%(16,137件)、金額で15.6%(1,258億円)となっています。

また、当公庫は、公庫法第20条、同法附則第7条及び第100条並びに沖縄振興開発金融公庫法施行令(昭和47年政令第180号)(以下「公庫法施行令」という。)第5条の規定等に基づき、①独立行政法人郵便貯金・簡易生命保険管理機構又は独立行政法人福祉医療機構に対し、教育資金貸付けの業務のうち郵便貯金貸付け及び年金教育貸付けにかかる申込みの受理及び貸付金の交付にかかる業務を、②沖縄県に対し、住宅資金貸付け



にかかる申込みの受理及び工事審査業務並びに農林漁業資金貸付けにかかる調査業務を、③建築基準法第77条の21第1項で規定する指定確認検査機関及び住宅の品質確保の促進等に関する法律第5条第1項で規定する登録住宅性能評価機関に対し、住宅資金貸付けにかかる工事審査業務をそれぞれ委託することができます。

(平成29年5月1日現在)

委託先	取扱店舗数	委託資金種別							備考
		中小企業資金	生業資金	教育資金	恩給担保資金	住宅資金	農林漁業資金	生活衛生資金	
(株)琉球銀行	58	○	○	○	○	○		○	1. 中小企業資金 (原則1億2,000万円以内) 2. 生業資金 (原則2,400万円以内) 3. 住宅資金は個人住宅資金、都市居住再生等建築物資金、住宅改良資金、災害復興住宅等資金及び財形住宅資金(株みずほ銀行は、住まいひろがり特別融資(親族居住型)のみ) 4. 農林漁業資金は、沖縄農林漁業経営改善資金等計16資金 5. 生活衛生資金は設備資金等について7,200万円以内、営業振興運転資金について5,700万円以内及び振興事業運転資金について4,000万円以内
(株)沖縄銀行	63	○	○	○		○		○	
(株)沖縄海邦銀行	49	○	○	○	○	○		○	
沖縄県労働金庫	10			○		○			
沖縄県農業協同組合	53			○		○	○		
沖縄県信用漁業協同組合連合会	1			○		○	○		
農林中央金庫	1						○		
コザ信用金庫	19	○	○	○		○		○	
(株)商工組合中央金庫	1							○	
(株)みずほ銀行	1	○		○		○		○	
(株)整理回収機構	1	○	○	○			○	○	
取扱店舗数	257	191	190	255	2	254	56	192	

(注) 委託金融機関以外への業務の委託状況は、次のとおりです。

1. 独立行政法人郵便貯金・簡易生命保険管理機構及び独立行政法人福祉医療機構:教育資金貸付けの業務のうち郵貯貸付け及び年金教育貸付けにかかる申込みの受理及び貸付金の交付業務
2. 沖縄県:住宅資金貸付けにかかる申込みの受理及び工事審査業務並びに農林漁業資金貸付けにかかる調査業務
3. 沖縄建築確認検査センター(株)及び(財)沖縄県建設技術センター:住宅資金貸付けにかかる工事審査業務

#### (4) 資産内容

##### ① 自己査定における債務者区分

当公庫では、保有する資産の状況を定期的に把握し、信用リスクを管理し、もって資産の健全性の保持及び財務内容の透明性の向上に資することを目的として、金融庁作成の「預金等受入金融機関に係る検査マニュアル」等に準拠した自己査定を実施しております。

平成27年度末の自己査定結果は以下のとおりです。

##### ○ 自己査定における債務者区分の明細(平成27年度末現在)

(単位:百万円)

区 分	平成26年度末残高	平成27年度末残高	増減額
破綻先・実質破綻先	9,164	7,624	△1,540
破 綻 懸 念 先	10,849	13,252	2,403
要 注 意 先	99,133	89,848	△9,285
正 常 先	695,107	694,329	△779
地 方 公 共 団 体	1,986	1,567	△419
合 計	816,240	806,620	△9,620

(注) 1. 債務者区分の対象資産は、貸付金、未収貸付金利息、貸付資産関連の仮払金、引受社債としての有価証券、引受社債関連の未収有価証券利息及び保証債務見返であります。

2. 平成26年度末残高の「破綻懸念先」債権及び「要注意先」債権のうち、民事再生計画の認可決定を受けた切捨債権45百万円については、本表から控除しております。

3. 平成27年度末残高の「破綻懸念先」債権及び「要注意先」債権のうち、民事再生計画の認可決定を受けた切捨債権は本表から控除しておりません。

4. 監査法人による監査は受けておりません。

##### 【区分の説明】

破 綻 先 : 破産、清算、会社整理、会社更生、民事再生、手形交換所の取引停止処分等の事由により経営破綻に陥っている債務者をいいます。

実 質 破 綻 先 : 法的・形式的な経営破綻の事実は発生していないものの、深刻な経営難の状態にあり、再建の見通しが無い状況にあると認められるなど実質的に経営破綻に陥っている債務者をいいます。

破 綻 懸 念 先 : 現状、経営破綻の状況にはないが、経営難の状態にあり、経営改善計画等の進捗状況が芳しくなく、今後、経営破綻に陥る可能性が大きいと認められる債務者をいいます。

要 注 意 先 : 金利減免・棚上げを行っているなど貸出条件に問題のある債務者、元本返済若しくは利息支払いが事実上延滞しているなど履行状況に問題がある債務者のほか、業況が低調ないしは不安定な債務者又は財務内容に問題がある債務者など今後の管理に注意を要する債務者をいいます。

正 常 先 : 業況が良好であり、かつ、財務内容にも特段の問題がないと認められる債務者をいいます。

地 方 公 共 団 体 : 地方公共団体に対する債権については、債務者区分対象外です。

② 金融再生法に基づく開示債権

自己査定結果について、金融機能の再生のための緊急措置に関する法律(平成10年法律第132号)(以下「金融再生法」という。)に基づき当公庫が開示している債権は以下のとおりです。

○ 金融再生法に基づく開示債権の明細(平成27年度末現在)

(単位:百万円)

区 分	平成26年度末残高	平成27年度末残高	増減額
破産更生債権及びこれらに準ずる債権	9,164	7,624	△1,540
危険債権	10,849	13,252	2,403
要管理債権	45,581	38,115	△7,467
正常債権	750,645	747,629	△3,016
合 計	816,240	806,620	△9,620

- (注) 1. 貸付金交付にあたって、貸付金の全部又は一部を預り、融資対象事業の進捗状況等に応じて払い出すことにより、債務者の金利負担の軽減、資金の有効適切な運用を図る場合があり、法定財務諸表においては「貸付受入金」、民間企業仮定財務諸表においては「未貸付額」として表示しています。上記債権額は、当該金額を含んでいます。
2. 独立行政法人福祉医療機構から当公庫が業務を受託して行っている貸付については、その残高の80%について当公庫に保証責任があるため、当公庫の法定財務諸表においては「保証債務見返」、民間企業仮定財務諸表においては「支払承諾見返」として当該80%相当額を計上しています。
3. 監査法人による監査は受けておりません。

【区分の説明】(金融再生法施行規則第4条)

- 破産更生債権及びこれらに準ずる債権 : 破産、会社更生、再生手続等の事由により経営破綻に陥っている債務者に対する債権及びこれらに準ずる債権です。
- 危険債権 : 債務者が経営破綻の状態には至っていないが、財政状態及び経営成績が悪化し、契約に従った債権の元本の回収及び利息の受取りができない可能性の高い債権です。
- 要管理債権 : 3か月以上延滞債権(元金又は利息の支払が、約定支払日の翌日を起算日として3か月以上延滞している貸出債権(「破産更生債権及びこれらに準ずる債権」及び「危険債権」に該当する債権を除く。))及び貸出条件緩和債権(経済的困難に陥った債務者の再建又は支援を図り、当該債権の回収を促進すること等を目的に、債務者に有利な一定の譲歩を与える約定条件の改定等を行った貸出債権(「破産更生債権及びこれらに準ずる債権」及び「危険債権」並びに「3か月以上延滞債権」に該当する債権を除く。))です。
- 正常債権 : 債務者の財政状態及び経営成績に特に問題がないものとして、「破産更生債権及びこれらに準ずる債権」、「危険債権」及び「要管理債権」以外のものに区分される債権です。

③ 銀行法に準じたリスク管理債権

当公庫は、銀行法(昭和56年法律第59号)の適用は受けておりませんが、自己査定結果を基に、同法に準じて当公庫が開示しているリスク管理債権は以下のとおりです。

○ リスク管理債権の明細(平成27年度末現在)

(単位:百万円)

区 分	平成26年度末残高	平成27年度末残高	増減額
破 綻 先 債 権	768	979	212
延 滞 債 権	19,229	19,885	656
3ヵ月以上延滞債権	41	43	2
貸出条件緩和債権	45,540	38,072	△7,469
合 計	65,578	58,979	△6,599

- (注) 1. 民間金融機関のリスク管理債権開示基準による債権区分の定義は、銀行法施行規則第19条の2第5項ロにおいて定義されておりますが、当公庫では同定義に準じた以下の独自の債権分類に従って区分を行っております。
2. 監査法人による監査は受けておりません。

【区分の説明】

破 綻 先 債 権 : 自己査定の結果、破綻先に区分された債務者に対する貸付金です。

延 滞 債 権 : 自己査定の結果、実質破綻先及び破綻懸念先に区分された債務者に対する貸付金です。

3ヵ月以上延滞債権 : 元本又は利息の支払が約定支払日の翌日から3ヵ月以上遅延している貸付金で破綻先債権及び延滞債権に該当しないものです。

貸出条件緩和債権 : 債務者の経営再建又は支援を図ることを目的として、金利の減免、利息の支払猶予、元本の返済猶予、債権放棄その他債務者に有利となる取決めを行った貸付金で破綻先債権、延滞債権及び3ヵ月以上延滞債権に該当しないものです。

なお、銀行法施行規則上、破綻先債権及び延滞債権は「未収利息不計上貸出金」のうち一定の事由に該当する貸出金ですが、未収利息の取扱いにつき当公庫は「沖縄振興開発金融公庫の貸付金利息のうち未収貸付金利息、借入金利息及び寄託金利息並びに債券利息のうち債券発行差額償却、債券発行費償却、貸倒引当金への繰入れ及び固定資産減価償却費の算出方法」(平成20年10月1日財務省告示第296号)に従っているため、破綻先債権及び延滞債権に区分している債権に対して未収利息を計上している場合があります。

但し、自己査定の結果、破綻先、実質破綻先及び破綻懸念先に区分された債務者に対する貸付金は「金融検査マニュアル」上、未収利息不計上貸出金と見做されることから、同債務者に対する全ての貸付金残高を破綻先債権又は延滞債権としています。

また、元本返済を猶予した場合には、金利引き下げの有無に関わらず全て貸出条件緩和債権の対象としています。

- (注) ①自己査定による開示債権、②金融再生法に基づく開示債権及び③銀行法に準じたリスク管理債権との関係については、本説明書109ページ及び123ページをご参照ください。

(5) 不良債権の処理

① 貸倒引当金の計上

当公庫の法定財務諸表の作成にあたり、貸倒引当金の繰入額については、「沖縄振興開発金融公庫の国庫納付金に関する政令」(昭和26年政令第162号)及び「貸倒引当金への繰入れの算出方法」(平成20年10月財務省告示第296号)により、一般に公正妥当と認められる企業会計の慣行に従い、発生の可能性が高い将来の損失額を合理的に見積もった額の範囲内で計上し、翌事業年度においてその全額を貸倒引当金から戻入れとして、損益計算上の益金に計上するよう規定されています。

平成27年度決算においては、9,996百万円を計上しておりますが、行政コスト計算書の民間企業仮定財務諸表とでは5百万円の差額が生じています。しかしながら、当公庫の貸倒引当金は同告示第296号第14項第2項に基づき全額洗替を実施しており、貸付金を償却する場合には、財務大臣の承認を得て、貸付金償却として直接損失処理を行うこととされており、損益収支上の不足額は国の一般会計からの沖縄振興開発金融公庫補給金により補てんされることから、引当不足による財務上の影響はないと考えています。

平成27年度の民間企業仮定財務諸表については、本説明書98～101ページをご参照ください。

② 貸付金償却

貸付金償却については、「沖縄振興開発金融公庫の国庫納付金に関する政令」により財務大臣の承認を受けなければならない旨、規定されています。

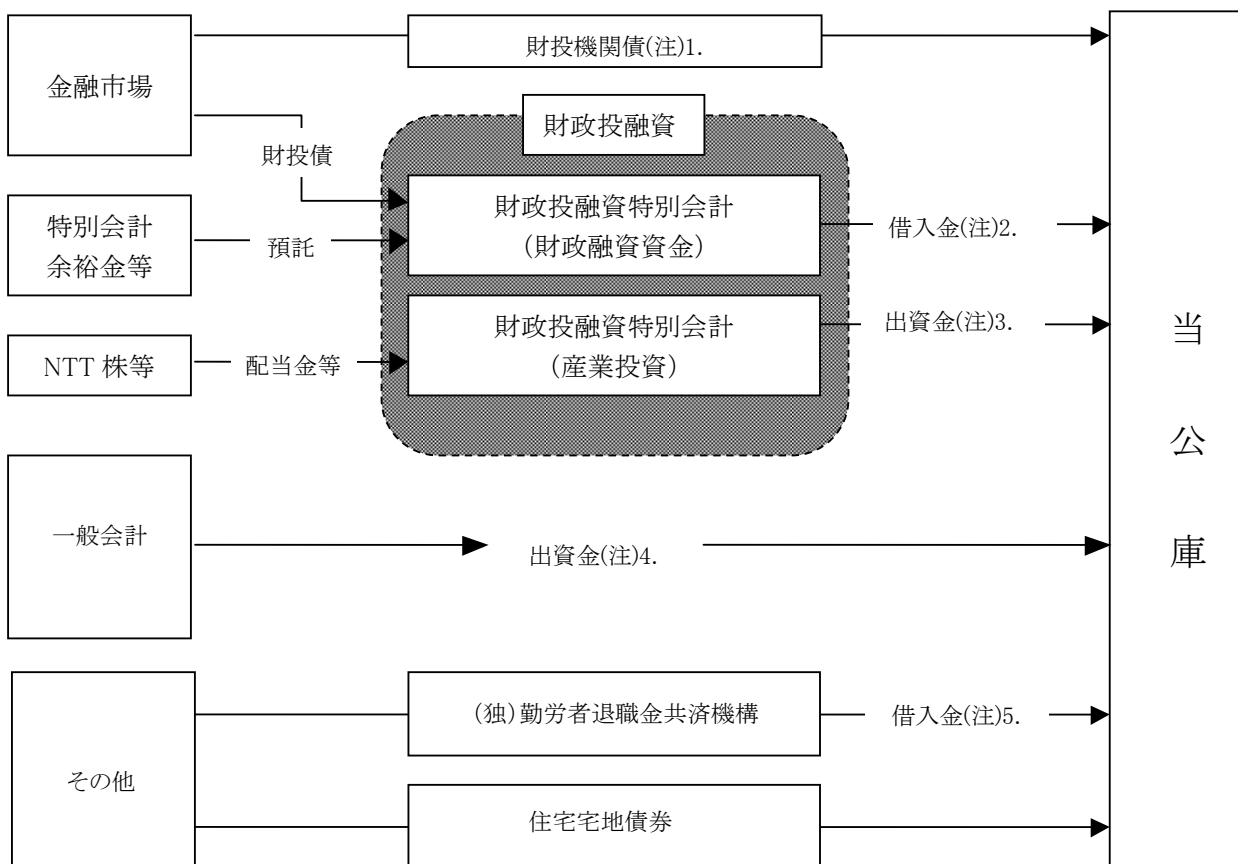
当公庫では、当公庫の定める基準に従って元本債権の償還の見込みがないと認められる債権について、財務大臣の承認を得て、貸付金償却を計上しており、最近5年間の実績は次のとおりです。

(単位:百万円)

項目	平成23年度	平成24年度	平成25年度	平成26年度	平成27年度
貸付金償却額	1,893	3,158	2,778	2,954	2,003

(6) 資金調達の概要

当公庫は、政府からの借入金、沖縄振興開発金融公庫債券の発行、政府からの出資金等を主な資金調達手段としています。



(注) 1. 財投機関債: 財政投融資制度改革の趣旨を踏まえ、国内市場において、平成14年度より発行している債券です。

2. 財政融資資金借入金は以下のとおり。

	借入期間	借入金利	借入計画額	資金使途
平成 25 年度	19年(うち据置2年) 9年(うち据置1年)	財政融資資金の貸付金利による	855億円	貸付原資
平成 26 年度			825億円	
平成 27 年度			680億円	
平成 28 年度			781億円	
平成 29 年度			824億円	

3. 財政投融資特別会計からの出資金: 政府は、必要があると認めるときは、予算で定める金額の範囲内において、当公庫に追加して出資することができます。

4. 一般会計からの出資金: 政府は、必要があると認めるときは、予算で定める金額の範囲内において、当公庫に追加して出資することができます。

5. 独立行政法人勤労者退職金共済機構からの借入金: 財形住宅貸付けに必要な資金を調達するための借入れです。

○ 資金調達の実績及び計画

(単位:百万円)

	平成25年度	平成26年度	平成27年度	平成28年度 (当初予算)	平成29年度 (当初予算)
政府からの借入金	33,700	82,500	68,000	78,100	82,400
財政融資資金借入金	33,700	82,500	68,000	78,100	82,400
政府からの出資金	600	1,739	1,465	2,300	2,100
一般会計出資金	600	-	100	-	-
産業投資出資金	-	1,739	1,365	2,300	2,100
政府以外からの借入金	1,635	2,199	1,155	2,200	1,200
独立行政法人勤労者退職金共済機構借入金	1,635	2,199	1,155	2,200	1,200
債券	10,215	10,200	10,297	25,579	30,654
住宅宅地債券	215	200	297	579	654
沖縄振興開発金融公庫債券	10,000	10,000	10,000	25,000	30,000
貸付回収金等によるその他自己資金	36,934	7,142	52,913	18,131	31,886
合 計	83,084	103,779	133,831	126,309	148,240

(注)民間借入金は、公庫法の規定により借入れた事業年度内に償還することが定められており、年度末の残高はゼロであるため本表には表示していません。なお、借入実績については、平成25年度52億円、平成27年度103億円となっております(平成26年度においては、実績はありません)。

○ 財投機関債発行について

平成12年12月に閣議決定された行政改革大綱においては、各特殊法人等において、市場評価を通じ特殊法人等改革の趣旨に沿った業務運営効率化へのインセンティブを高める等の観点から、財投機関債の発行に努めるものとし、財投機関債発行機関の拡充を図ることとされています。

また、平成13年度から実施された財政投融资制度改革において、従来の郵貯・年金積立金の全額が資金運用部に預託される制度から、特殊法人等の施策に真に必要な資金だけを市場から調達する仕組みへ変更になりました。これにより財政投融资制度の市場原理との調和が図られるとともに、特殊法人等の改革・効率化の促進にも寄与するものとされています。

当公庫では、このような行政改革大綱の趣旨等を踏まえて、着実な実績を挙げるために、平成25年度から平成27年度は各100億円、平成28年度は250億円を発行し、平成29年度においては300億円の発行を計画しています。

財投機関債の今後の発行規模等については、これまでの発行実績や今後の市場環境等を踏まえながら検討することになるため現段階では流動的ではありますが、当公庫としては、市場での評価を確立するためにもできる限り継続的な発行を目指していきたいと考えております。

(7) 貸付業務における金利リスク

当公庫の平成27年度末における貸付金のデュレーションは6.5年である一方、借入金、債券等のデュレーションは4.7年であり、1.8年のデュレーションギャップがあります。この期間ミスマッチのため、今後の再調達時に金利リスクがあります。

なお、当公庫の貸付金は、長期固定金利であることから、金利低下局面において融資先の希望による任意繰上償還が生じてきており、その実績は下表のとおりです。他方、調達の大宗を占める財政融資資金借入金については一定の年限で借入れを行っていることから、繰上償還された資金については再運用を行う必要があり、金利水準によっては予定していた利息収入を逸失する可能性があります。

このように金利動向が当公庫の損益に影響を及ぼす可能性があります。これら貸付業務において生じる損失は、これまでは予算措置により受け入れる補給金により補填されてきております。

上記の再運用リスクを軽減するため、当公庫では、平成10年9月からは産業開発資金の新規貸付金について、また平成12年4月からは中小企業資金、医療資金及び農林漁業資金の新規貸付分について、任意の繰上償還の際には当公庫の逸失利益を勘案した補償金を融資先から徴収する繰上弁済補償金制度を導入しているほか、平成13年5月からは産業開発資金、中小企業資金、医療資金及び農林漁業資金の新規貸付分について、貸付後10年経過後(中小企業資金は5年経過後)ごとの金利見直し制度を導入しております。

○ 貸付金、財政融資資金借入金・債券の残存期間別一覧表

① 貸付金回収見込み

(平成27年度末現在)

(単位:億円)

残存期間	見込み
1年以内	813
1年超2年以内	843
2年超3年以内	728
3年超4年以内	686
4年超5年以内	807
5年超10年以内	2,540
10年超15年以内	1,011
15年超20年以内	429
20年超	224
合計	8,079

② 財政融資資金借入金償還計画

(平成27年度末現在)

(単位:億円)

残存期間	償還計画
1年以内	793
1年超2年以内	708
2年超3年以内	615
3年超4年以内	527
4年超5年以内	483
5年超10年以内	1,463
10年超15年以内	508
15年超20年以内	84
20年超	-
合計	5,181

③ 財投機関債償還計画

(平成27年度末現在)

(単位:億円)

残存期間	償還計画
1年以内	230
1年超2年以内	200
2年超3年以内	200
3年超4年以内	200
4年超5年以内	200
5年超10年以内	600
10年超15年以内	-
15年超20年以内	-
20年超	-
合計	1,630

(注) 1. 金額は、元金金額を表示しています。

2. 貸付金回収見込みは、返済が遅延しているなどの理由により、将来の約定回収金額が見込めない債権を除いています。

○ 繰上償還額の推移

(単位:億円)

項目	平成23年度	平成24年度	平成25年度	平成26年度	平成27年度
繰上償還額	569	562	595	407	562



(8) 特殊法人改革

① 特殊法人改革

特殊法人改革については、平成12年12月1日に閣議決定された「行政改革大綱」、平成13年6月21日に公布された「特殊法人等改革基本法」等に基づき、新たな時代にふさわしい行政組織・制度への転換を目指して、「民間に委ねられるものは民間に委ね、地方に委ねられるものは地方に委ねる」ことを基本原則に、全ての特殊法人等の事業・組織全般についての抜本的な改革に取り組むこととされました。

これを受けて、平成13年12月19日に「特殊法人等整理合理化計画」が閣議決定されました。

特殊法人等整理合理化計画において、指摘された当公庫の事業について講ずべき措置に対する見直し状況は、以下のとおりです。

事業について講ずべき措置	措置状況、措置予定等																								
<p><b>【沖縄における政策金融事業(融資、出資、保証)】</b></p> <p>○本土公庫等に準じて、事業見直しを図る。</p> <p>○業務の効率化を図ることにより、事務処理コストの削減を図る。</p> <p>○特別貸付については、現時点において真に必要なものであるか検討し、存続させるもの及び今後創設するものについては、貸付制度の期限及び廃止の指標を設定する。</p> <p>○貸付資産等のリスク管理及び引当金の開示については、適切に実施する。</p> <p>○金利の決定については、政策的必要性等を踏まえ、決定責任主体を明確にする。</p>	<ul style="list-style-type: none"> <li>・平成13～20年度予算において事業規模の縮減を実施。</li> <li>・経済対策により、平成21年度予算の概算要求額から事業規模を100億円追加。</li> <li>・経済対策により、平成22年度予算の当初計画及び平成23年度予算の概算要求額から、事業規模をそれぞれ10億円、40億円追加。</li> <li>・経済対策により、平成28年度予算の当初計画から事業規模を140億円追加。</li> </ul> <p><u>貸付規模(当初計画)</u></p> <table border="1" style="width: 100%; border-collapse: collapse; text-align: center;"> <tr> <td>平成18年度</td> <td>平成19年度</td> <td>平成20年度</td> <td>平成21年度</td> </tr> <tr> <td>1,620億円</td> <td>1,420億円</td> <td>1,330億円</td> <td>1,380億円</td> </tr> <tr> <td>平成22年度</td> <td>平成23年度</td> <td>平成24年度</td> <td>平成25年度</td> </tr> <tr> <td>1,380億円</td> <td>1,420億円</td> <td>1,420億円</td> <td>1,420億円</td> </tr> <tr> <td>平成26年度</td> <td>平成27年度</td> <td>平成28年度</td> <td>平成29年度</td> </tr> <tr> <td>1,420億円</td> <td>1,420億円</td> <td>1,425億円</td> <td>1,525億円</td> </tr> </table> <ul style="list-style-type: none"> <li>・業務支援のための情報系システムの開発を推進。</li> <li>・融資・管理部門において課制を廃止して、班制を導入。</li> <li>・中小企業等資金、生活衛生資金の特別貸付制度全てについて取扱期間を設定。</li> <li>・産業開発資金、中小企業資金については、特に必要であると認められるものとして主務大臣が定める貸付制度に限定。</li> <li>・リスク管理債権及び金融再生法開示債権の開示は民間金融機関と同様の基準で実施。</li> <li>・自己査定に基づく引当金の開示は、民間企業として活動を行っていると仮定して策定した財務諸表(行政コスト計算財務書類)において、平成12年度決算分から開示。</li> <li>・リスク管理の分野について金融庁検査を導入(平成15年4月施行)</li> <li>・金利の決定責任主体については、法令に基づき、公庫が主務大臣の認可等を受けて貸付金利を定めることとされている。</li> </ul>	平成18年度	平成19年度	平成20年度	平成21年度	1,620億円	1,420億円	1,330億円	1,380億円	平成22年度	平成23年度	平成24年度	平成25年度	1,380億円	1,420億円	1,420億円	1,420億円	平成26年度	平成27年度	平成28年度	平成29年度	1,420億円	1,420億円	1,425億円	1,525億円
平成18年度	平成19年度	平成20年度	平成21年度																						
1,620億円	1,420億円	1,330億円	1,380億円																						
平成22年度	平成23年度	平成24年度	平成25年度																						
1,380億円	1,420億円	1,420億円	1,420億円																						
平成26年度	平成27年度	平成28年度	平成29年度																						
1,420億円	1,420億円	1,425億円	1,525億円																						

<p>○政策金融については評価手法を検討し、その結果を事業に反映させる仕組みを検討する。特に、繰上償還を含めた政策コストを明示する。</p>	<p>・政策金融評価を、平成16年度から実施・開示。 ・繰上償還を含めた政策コストは、平成12年度から作成・開示。</p>
--	---

② 政策金融改革について

特殊法人等整理合理化計画を受けて、平成14年12月13日に経済財政諮問会議において「政策金融改革について」が示されました。

その後、不良債権の集中処理期間を終えて平成17年11月29日に経済財政諮問会議で「政策金融改革の基本方針」が決定され、同日政策金融改革に関する政府・与党合意が形成されました。

これらに基づき、平成17年12月24日には「行政改革の重要方針」が閣議決定され、政策金融の抜本的改革が行われることとなり、これを受けて平成18年6月2日に「簡素で効率的な政府を実現するための行政改革の推進に関する法律」(平成18年法律第47号。以下「行政改革推進法」という。)が公布され、また、平成18年6月27日、行政改革推進本部及び政策金融改革推進本部の合同会議において、「政策金融改革に係る制度設計」が決定されました。

その後、「行政改革推進法」及び「政策金融改革に係る制度設計」に基づき、平成19年2月27日に「株式会社日本政策金融公庫法案」及び「株式会社日本政策金融公庫法の施行に伴う関係法律の整備に関する法律案」が閣議決定、国会に提出され、平成19年5月18日に成立しました。

○「簡素で効率的な政府を実現するための行政改革の推進に関する法律(抄)」平成18年6月2日 公布  
(下線部分が平成24年4月1日改正箇所)

<p>簡素で効率的な政府を実現するための行政改革の推進に関する法律(抄)</p>	
<p>平成18年6月2日 公布</p>	
<p>第二章 重点分野及び各重点分野における改革の基本方針等</p>	
<p>第一節 政策金融改革</p>	
<p>(趣旨及び基本方針)</p>	
<p>第4条 政策金融改革は、次に掲げる基本方針に基づき、平成20年度において、現行政策金融機関(商工組合中央金庫、国民生活金融公庫、農林漁業金融公庫、中小企業金融公庫、公営企業金融公庫、沖縄振興開発金融公庫、国際協力銀行及び日本政策投資銀行をいう。以下同じ。)の組織及び機能を再編成し、その政策金融の機能を、新たに設立する一の政策金融機関(以下「新政策金融機関」という。)に担わせることにより行われるものとする。ただし、国際協力銀行の政府開発援助に係る機能については、現行政策金融機関の政策金融の機能から分離して独立行政法人国際協力機構に担わせるものとし、沖縄振興開発金融公庫については、第11条の定めるところによる。</p>	
<p>一 新政策金融機関の政策金融の機能は、国民一般、中小企業者及び農林水産業者の資金調達を支援する機能並びに我が国にとって重要な資源の海外における開発及び取得を促進し、並びに我が国の産業の国際競争力の維持及び向上を図る機能に限定するものとする。</p>	
<p>二 政策金融に係る貸付金については、平成20年度末における新政策金融機関の貸付金の残高及び沖縄振興開発金融公庫の貸付金の残高の合計額の同年度の国内総生産(国際連合の定める基準に準拠して内閣府が作成する国民経済計算の体系における国内総生産をいう。以下同じ。)の額に占める割合が、平成16年度末における現行政策金融機関の貸付金の残高の同年度の国内総生産の額に占める割合の2分の1以下となるようにするものとする。</p>	
<p>三 現行政策金融機関の負債の総額が資産の総額を超える場合におけるその超過額又は新政策金融機関に生じた損失であって、これらの経営責任に帰するべきものを補てんするための補助金(交付金、補給金その他の給付金を含む。)の交付その他の国の負担となる財政上の措置は、行わないものとする。</p>	

四 内外の金融秩序の混乱又は大規模な災害、テロリズム若しくは感染症等による被害に対処するために必要な金融について、新政策金融機関及び第6条第1項に規定する機関その他の金融機関により迅速かつ円滑に行われることを可能とする体制を整備するものとする。

(沖縄振興開発金融公庫の在り方)

第11条 沖縄振興開発金融公庫は、沖縄振興特別措置法(平成14年法律第14号)第4条第1項に規定する沖縄振興計画に係る同条第3項に規定する平成24年度を初年度とする10箇年の期間が経過した後において、新政策金融機関に統合するものとする。

2 沖縄振興開発金融公庫の業務は、新政策金融機関に承継させる。ただし、平成20年度において、沖縄の置かれた特殊な諸事情にかんがみ特に存続させる必要があるものを除き、日本政策投資銀行の業務に相当する業務は廃止し、国民生活金融公庫、農林漁業金融公庫及び中小企業金融公庫の業務に相当する業務については第8条第2項ただし書、第9条第2項ただし書及び前条第2項ただし書の規定に準じた措置を講ずるものとする。

3 第1項の統合に当たっては、沖縄県の区域を管轄する新政策金融機関の事務所が、沖縄の振興に関する施策に金融上の寄与をするため、前項本文の業務を自立的かつ主体的に遂行することを可能とする体制を整備するものとする。

(参考)

第8条第2項ただし書

ただし、教育資金の貸付けについては、低所得者の資金需要に配慮しつつ、貸付けの対象の範囲を縮小するものとする。

第9条第2項ただし書

ただし、農林漁業者に対する長期かつ低利の資金の貸付けは、資本市場からの調達が困難な資金の貸付けに限定するものとし、農林漁業金融公庫法(昭和27年法律第355号)第18条の2第1項第4号に規定する食品の製造等の事業を営む者に対する貸付けは、中小企業者に対する償還期間が10年を超える資金の貸付けに限定するものとする。

第10条第2項ただし書

ただし、中小企業金融公庫法(昭和28年法律第138号)第19条第1項第1号及び第2号に掲げる業務については、中小企業者一般を対象とするものは廃止するものとし、それ以外のものは、中小企業に関する重要な施策の目的に従って行われるものに限定するとともに、その承継後においても定期的に見直しを行い、必要性が低下したと認められる部分は廃止するものとする。

○ 「株式会社日本政策金融公庫法の施行に伴う関係法律の整備に関する法律」第29条に規定する「沖縄振興開発金融公庫法」(昭和47年法律第31号)の改正内容(抄) 平成19年5月25日 公布  
(下線部分が改正箇所)

(業務の範囲)

第十九条 公庫は、第一条の目的を達成するため、次の業務を行う。

一 沖縄における産業の振興開発に寄与する事業に必要な長期資金(沖縄の置かれた特殊な諸事情にかんがみ特に必要があると認められるものとして主務大臣が定めるものに限る。)であって次に掲げるものの貸付け、当該資金に係る債務の保証(債務を負担する行為であって債務の保証に準ずるものを含む。以下同じ。)当該資金の調達のために発行される社債(特別の法律により設立された法人で会社でないものの発行する債券を含む。以下同じ。)の応募その他の方法による取得又は当該資金に係る貸付債権の全部若しくは一部の譲受けを行うこと。ただし、当該保証に係る債務の履行期限(ただし、当該債務の保証の日から起算する。)、当該取得に係る社債の償還期限(ただし、当該取得の日から起算する。)及び当該譲受けをした貸付債権に係る貸付金の償還期限(ただし、当該譲受けの日から起算する。)は、一年未満の

ものであってはならない。

イ～ハ (略)

一の二 主務大臣の認可を受けて、沖縄における産業の振興開発に寄与する事業に必要な資金(沖縄の置かれた特殊な諸事情にかんがみ特に必要があると認められるものとして主務大臣が定めるものに限る。)の出資を行うこと。

一の三 (略)

二 沖縄に住所を有する者で沖縄において事業を営むものに対して、小口の事業資金の貸付けを行い、並びに沖縄に住所を有する者に対して、小口の教育資金の貸付け(所得の水準その他の政令で定める要件を満たす者に対するものに限る。)を行い、及び恩給等を担保として小口の資金を貸し付けること。

三・四 (略)

五 沖縄において事業を行う中小企業者に対して事業の振興に必要な資金(特定の中小企業者を対象とし、かつ、中小企業に関する重要な施策の目的に従って貸付けが行われる長期の資金又は沖縄の置かれた特殊な諸事情にかんがみ特に必要があると認められる長期の資金として、主務大臣が定めるものに限る。)の貸付けを行い、及び沖縄において事業を行う中小企業者が事業の振興に必要な長期資金を調達するために新たに発行する社債(社債等の振替に関する法律(平成十三年法律第七十五号)第六十六条第一号に規定する短期社債を除く。)の応募その他の方法による取得(特定の中小企業者を対象とし、かつ、中小企業に関する重要な施策の目的に従って行われるもの又は沖縄の置かれた特殊な諸事情にかんがみ特に必要があると認められるものとして、主務大臣が定めるものに限る。)を行うこと。

六～八 (略)

2 前項において次の各号に掲げる用語の意義は、当該各号に定めるところによる。

一 小口の事業資金 株式会社日本政策金融公庫法(平成十九年法律第五十七号)別表第一第一号の下欄に規定する小口の事業資金をいう。

一の二 小口の教育資金 株式会社日本政策金融公庫法別表第一第二号の下欄に規定する小口の教育資金をいう。

二 恩給等 株式会社日本政策金融公庫が行う恩給担保金融に関する法律(昭和二十九年法律第九十一号)第二条第一項に規定する恩給等をいう。

三～三の四 (略)

四 中小企業者 株式会社日本政策金融公庫法第二条第三号に規定する中小企業者をいう。

四の二 (略)

五 生活衛生関係営業者 株式会社日本政策金融公庫法第二条第一号に規定する生活衛生関係営業者をいう。

3・4 (略)

5 株式会社日本政策金融公庫が行う恩給担保金融に関する法律第三条から第九条までの規定は、公庫が同法第二条第一項に規定する恩給等を担保として貸付けをする場合について準用する。

(業務の受託)

第二十一条 公庫は、主務大臣の認可を受けて、独立行政法人住宅金融支援機構の行う独立行政法人住宅金融支援機構法(平成十七年法律第八十二号)第十三条第一項第一号から第三号までに規定する業務若しくはこれらに附帯する業務の一部、株式会社日本政策金融公庫の行う株式会社日本政策金融公庫法第十一条第一項第二号の規定による同法別表第二第一号から第五号までに掲げる業務若しくはこれらに附帯する業務又は特別の法律によって設立された法人で政令で定めるものの行う貸付けの業務を受託することができる。

2 (略)

(予算及び決算)

第二十四条 公庫の予算及び決算に関しては、沖縄振興開発金融公庫の予算及び決算に関する法律(昭和二十六年法律第九十九号)の定めるところによる。